



## PLATAFORMA DE TIJERA ELÉCTRICA 10M MARCA: SINOBOOM MODELO 0812E (2746E)

Modelo	0812E (2746E)
--------	---------------

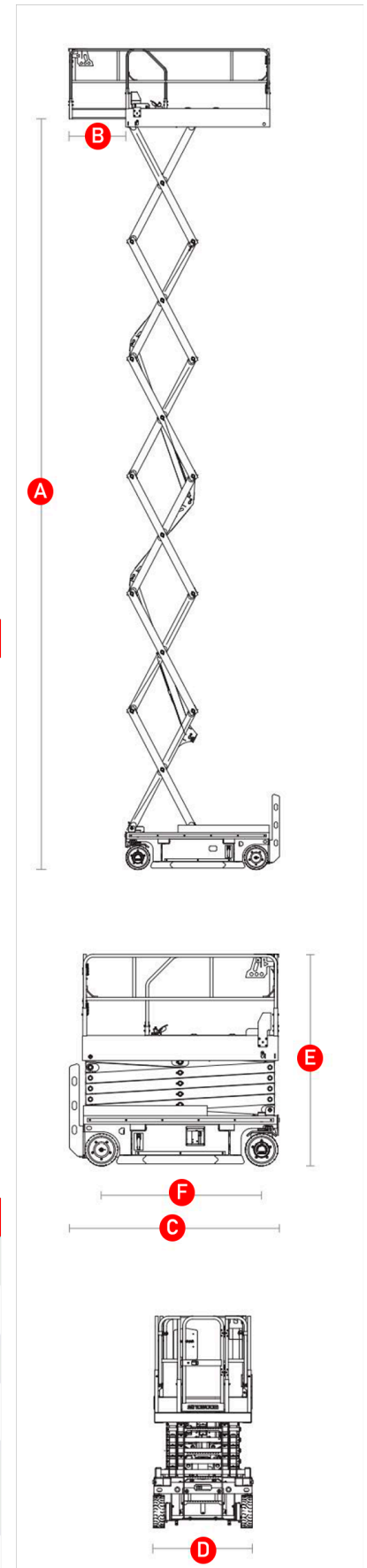
Proporciones	Metros
Altura máxima de trabajo (interior/exterior)	10,1 m (26'7")
Altura máxima de la plataforma (interior/exterior)	8,1 m (33'2")
Extensión de la plataforma B	0,9 m (3')
Longitud de almacenamiento C	2,45 m (8')
Ancho D plegado	1,17 m (3'10")
E. Altura de almacenamiento (rieles plegados)	1,73 m (5'8")
E Altura plegada (Rieles desplegados)	2,36 m (7'9")
Distancia entre ejes F	1,88 m (6'2")
Distancia al suelo (con el protector antibachas plegado)	0,1 m (4")
Distancia al suelo (protector contra baches desactivado)	25 mm (0,98")
Dimensiones de la plataforma (largo x ancho x alto)	2,30 m x 1,15 m x 1,1 m (7'6,5" x 3'9" x 3'7")

### Prestaciones

Capacidad de la plataforma	450 kg (992 libras)
Capacidad de la plataforma de extensión	120 kg (265 libras)
Capacidad máxima (interior/exterior)	2 personas
Velocidad de conducción (plegada)	04 km/h (02,5 mph)
Velocidad de conducción (aumentada)	00,8 km/h (00,5 mph)
Tiempo de elevación (sin carga)	33s38s
Tiempo más bajo (sin carga)	35s~40s
Calificabilidad	25%
Inclinación máxima permitida (de adelante hacia atrás/de lado a lado)	3°/1,5°
Radio de giro (interior/exterior)	0 / 2,35 m (0 / 7'8,5")
Especificación/tipo de neumático	φ380x125 mm/sólido (φ15"×5")

### Potencia y peso

Conducir x Dirigir	2WDx2WS
Fuente de alimentación (V/kW)	24 V CC, 3,3 kW
Motor de accionamiento (V/kW)	24 V CC / 0,85 kW 24 V CA / 0,7 kW
Capacidad del tanque hidráulico	15 L (3,3 gal (Reino Unido) / 4,0 gal (EE. UU.))
Baterías	24 V, 220 Ah (Batería de plomo-ácido) 25,6 V, 200 Ah (batería de litio)
Cargador (Entrada/Salida)	100240 V CA/30 A
Peso (interior/exterior)	2715 kg (5985 libras)





#### CARACTERÍSTICAS DESTACADAS DEL PRODUCTO

#### Eficiente y respetuoso con el medio ambiente.

- Mayor eficiencia laboral
- Protección del medio ambiente, cero emisiones

#### Costes de mantenimiento reducidos

- El diseño corto del riel deslizante facilita la limpieza de los residuos.
- Transporte rápido y cómodo con ranura para montacargas bidireccional
- Menor coste de propiedad gracias a piezas y componentes altamente versátiles.

#### Rendimiento fiable

- Nuevo diseño de tijera ancha para una experiencia de trabajo en altura más estable.
- Riel protector y riel deslizante con hendiduras diseñados para evitar arañazos.



### Características estándar

2WD*2WS	Batería sin mantenimiento	Sistema de diagnóstico de fallas
Neumáticos que no dejan marcas	Control proporcional	Sistema de descenso de emergencia
Parada de emergencia	Pintura electroforética	Sistema de protección contra vuelcos
baliza intermitente	Casquillos para montacargas y puntos de elevación	Sistema de detección de sobrecarga
Barandilla plegable	Protección automática contra baches	Caja de almacenamiento manual
Se puede conducir a altura completa.	rieles de protección	Conector preparado para telemática
Bocina y zumbador	Alimentación de CA a la plataforma con RCBO	