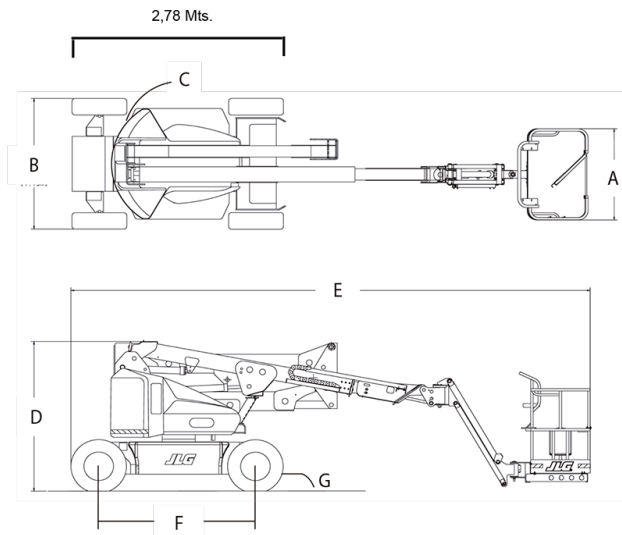
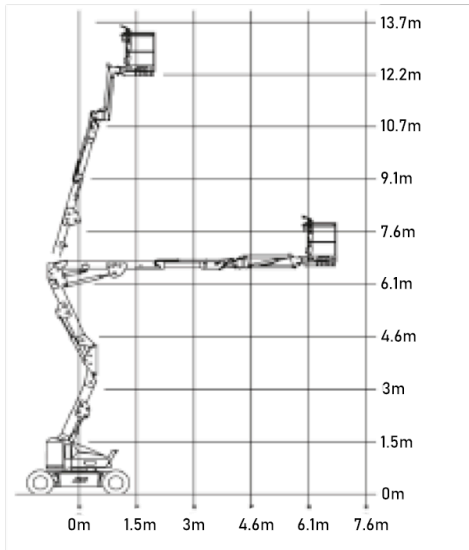




PLATAFORMAS ELEVADORAS ARTICULADAS MODELO E400AJPn MARCA: JLG



PRESTACIONES

| | |
|------------------------------------------------|-------------------------|
| • Altura de trabajo | 14.19 m |
| • Alcance de trabajo | 7.48 m |
| • Altura de articulación | 6.55 m |
| • Rotación (no continua) | 360° |
| • Capacidad de la plataforma - Sin restricción | 230 kg |
| • Giro de plataforma (hidráulico) | 180° |
| • Plumín - longitud total | 1.24 m |
| • Plumín - grado de articulación | 144° (+ 84° / - 60°) |
| • A. Tamaño de la plataforma | 0.76 m x 1.22 m |
| • B. Anchura total | 1.50 m |
| • C. Giro de cola (en posición de trabajo) | 0.10 m |
| • D. Altura recogida | 1.97 m |
| • E. Longitud recogida | 6.71 m |
| • F. Distancia entre ejes | 2.01 m |
| • G. Distancia al suelo | 0.13 m |
| • Peso de la máquina ¹ | 6,850 kg |
| • Máxima presión sobre el suelo | 13.0 kg/cm ² |
| • Velocidad de traslación | 4.8 km/h |
| • Pendiente superable | 30 % |
| • Radio de Giro - Interno | 0.86 m |
| • Radio de Giro - Externo | 3.15 m |

ESPECIFICACIONES ESTÁNDAR

| | |
|--------------------------------|-----------------------------------------------------------------------------------------------------|
| Fuente de alimentación | |
| • Sistema eléctrico | 48 V CC |
| • Baterías de ciclo prolongado | 8 x 6 V 370 A/hr |
| • Motores de tracción | Doble tracción CA |
| Sistema hidráulico | |
| • Motor hidráulico | Imán permanente |
| Ruedas | 22 x 6 x 17,05 (delantera) Maciza no deja huella 25 x 7-12 (trasera) Maciza no deja huella |

CARACTERÍSTICAS ESTÁNDAR

- Plataforma de acceso bajo 0,76 m x 1,52 m
- Entrada lateral con barandilla y barra abatible
- Operatividad simultánea de las varias funciones del brazo
- Control de la palanca de traslación totalmente proporcional con botón de dirección para el pulgar integrado
- Control de la plataforma principal y de la palanca de mando de giro totalmente proporcional
- Control con diversas velocidades para plataforma inferior, brazo telescopio, plumín y giro de la plataforma
- Velocidad de desplazamiento lenta seleccionables en las funciones de dirección/ elevación y giro
- Plumín articulado 1,22 m
- Plumín JibPLUS® cuadridireccional de 1,22 m
- Sistema de giro propulsado de la plataforma de 180°
- Panel luminoso de estado de la plataforma¹
- Sistema detector de carga
- Cable de alimentación CA hacia la plataforma
- Accionamiento eléctrico directo en dos ruedas
- Control de tracción automático
- Configuración "personal" programable
- Sistema de autodiagnóstico a bordo
- Compartimento baterías/eléctrico cerrado
- Cargador de batería automático de 20 amp
- Frenos ruedas traseras automáticos
- Capotas de ABS conformadas
- Luz y Alarma de pendiente a 3 grados
- Chasis estrecho de 1,50 m
- Orejetas de elevación/andaje
- Interruptor de selección del Panel de control en el suelo con el bloqueo
- Indicador del nivel de carga de la batería
- Sistema de bajada manual
- Bandeja de herramientas de la plataforma
- Horómetro
- Bocina
- Sistema activo JLG Skyguard



- Alimentación eléctrica con cero emisiones y funcionamiento en interiores prácticamente sin ruido
- Cero esperas con los motores de tracción CA con respuesta inmediata para mayor eficiencia.
- Es fácil introducirse en lugares realmente estrechos gracias a un ancho de solo 1.5 m.
- Disfrute de los mejores plataformas elevadoras de la industria.