



PLATAFORMA DE TIJERA ELÉCTRICA 12M MARCA: SINOBOOM MODELO 3346E (1012E)

Modelo	3346E (1012E)
--------	---------------

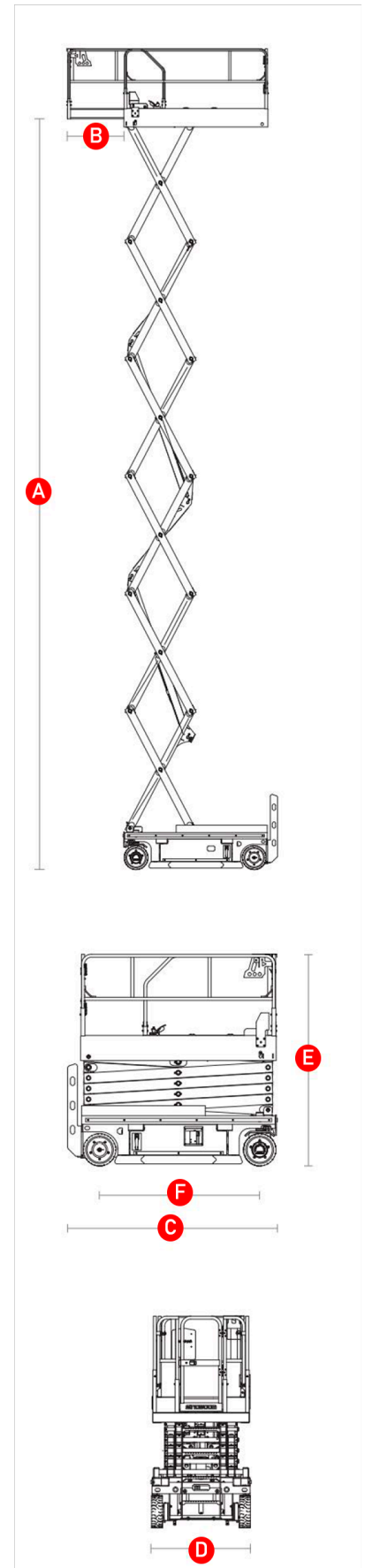
Proporciones	Metros
Altura máxima de trabajo (interior/exterior)	12 metros (32'10")
Altura máxima de la plataforma (interior/exterior)	10 metros (39'4.5")
Extensión de la plataforma B	0,9 metros (3 pies)
C Longitud replegada	2,45 metros (8 pies)
Ancho D - Replegado	1,17 metros (3'10")
Altura E replegada (rieles plegados)	1,86 m (6'1")
Altura E replegada (rieles desplegados)	2,48 metros (8'1.6")
F Distancia entre ejes	1,88 m (6'2")
Distancia al suelo (protección contra baches guardada)	0,1 m (4")
Distancia al suelo (protección contra baches desplegada)	25 mm (0,98")
Tamaño de la plataforma (L×An×Al)	2,30 m × 1,15 m × 1,1 m (7'6,5" × 3'9" × 3'7")

Prestaciones

Capacidad de la plataforma	320 kg (705,6 libras)
Capacidad de la plataforma de extensión	120 kg (265 libras)
Máximo de ocupantes (interior/exterior)	2 Personas/1 Persona
Velocidad de conducción (replegada)	04 km/h (02,5 mph)
Velocidad de conducción (elevada)	00,8 km/h (00,5 mph)
Tiempo de elevación (sin carga)	53 s~58 s
Tiempo de bajada (descargado)	40 a 45 años
Superabilidad	25%
Inclinación máxima permitida (de adelante hacia atrás/de lado a lado)	3°/1,5°
Radio de giro (interior/exterior)	0 / 2,35 m (0 / 7'8,5")
Especificación/tipo de neumático	φ380×125 mm/sólido (φ15"×5")

Potencia y peso

Conducir × Dirigir	2WD×2 WS
Fuente de energía (V/kW)	24 V CC, 3,3 kW
Motor de accionamiento (V/kW)	24 V CC / 0,85 kW 24 V CA / 0,7 kW
Capacidad del tanque hidráulico	15 L (3,3 galones (Reino Unido)/4,0 galones (EE. UU.))
Baterías	24 V, 220 Ah (batería de plomo-ácido) 25,6 V, 200 Ah (batería de litio)
Cargador (Entrada/Salida)	100240 V CA/30 A
Peso (interior/exterior)	2.815 kg (6.206 libras)





CARACTERÍSTICAS DESTACADAS DEL PRODUCTO

Eficiente y respetuoso con el medio ambiente

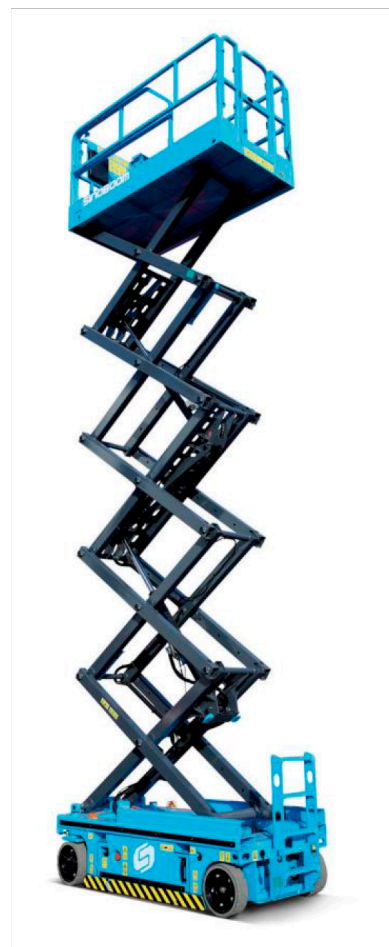
- Mayor eficiencia laboral
- Protección del medio ambiente, cero emisiones

Costos de mantenimiento reducidos

- El diseño corto del riel deslizante hace que los residuos sean fáciles de limpiar.
- Transporte rápido y cómodo con ranura bidireccional para montacargas
- Menor costo de propiedad con piezas y componentes altamente versátiles

Rendimiento confiable

- Nuevo diseño de tijera ancha, para una experiencia de trabajo en altura más estable
- Riel de parachoques y riel deslizante con sangría diseñados para evitar rayones



Características estándar

2WD x 2WS	Batería sin mantenimiento	Sistema de diagnóstico de averías
Neumáticos que no dejan marcas	Control proporcional	Sistema de descenso de emergencia
Parada de emergencia	Pintura electroforética	Sistema de protección contra inclinaciones
baliza intermitente	Huecos y puntos de elevación para montacargas	Sistema de detección de sobrecarga
Barandilla plegable	Protección automática contra baches	Caja de almacenamiento manual
Conducible a altura máxima	Rieles de parachoques	Conector listo para telemática
Bocina y zumbador	Alimentación de CA a la plataforma con RCBO	