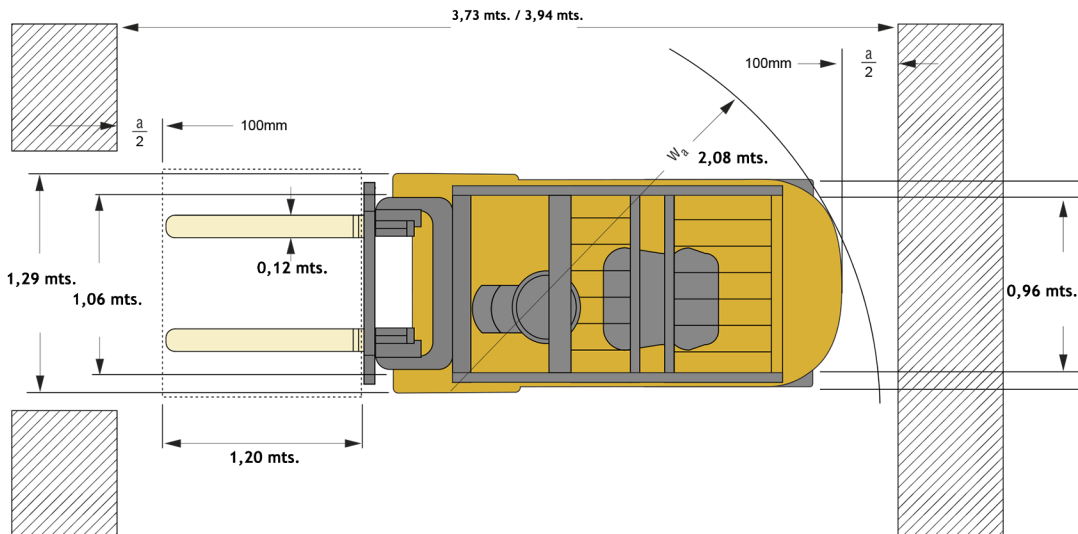
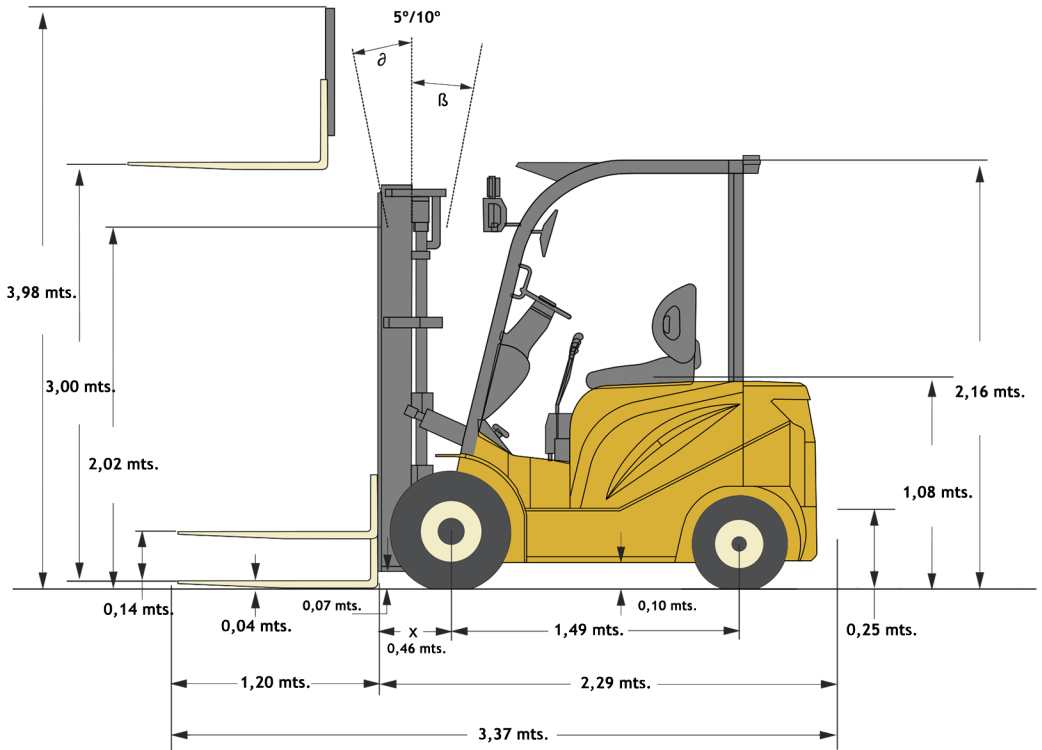




### DIMENSIONES DE LA CARRETILLA ELEVADORA ELÉCTRICA 2500Kg MARCA: YALE MODELO: ERP25UX





**gerpasa**  
**ALQUILER**

ALQUILER Y VENTA DE  
MAQUINARIA GERPASA, S.L.U.  
P.I. El Canari  
Vial Canal de Navarrés, 6-8  
46690 L'Alcudia de Crespins  
Telf. 96 224 09 88 – 687 880 162  
[comercial@gerpasa.com](mailto:comercial@gerpasa.com)

## *ESPECIFICACIONES TÉCNICAS*

<b>Elevación carga mástil</b>	<b>3,98 mts.</b>
<b>Anchura total</b>	<b>1,29 mts.</b>
<b>Tracción</b>	<b>4x2</b>
<b>Carga máxima</b>	<b>2.500Kg</b>
<b>Largo con horquilla</b>	<b>3,36 mts.</b>
<b>Tamaño de horquillas</b>	<b>1,20 x 0,12 mts.</b>
<b>Altura mástil sin extender</b>	<b>2,02 mts.</b>
<b>Altura de la cabina</b>	<b>2,16 mts.</b>
<b>Distancia entre ejes</b>	<b>1,49 mts.</b>
<b>Tipo de mástil</b>	<b>Triplex</b>