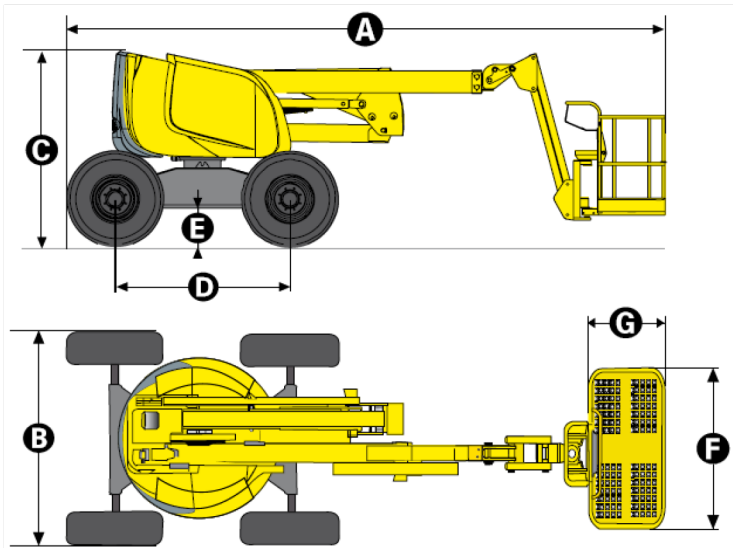
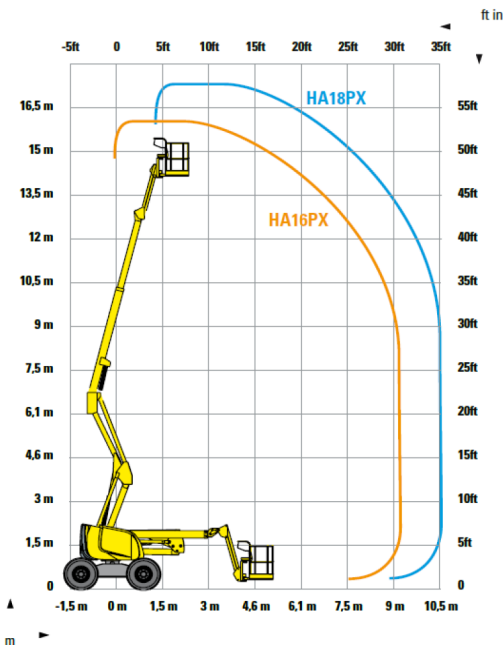




## PLATAFORMA ARTICULADA TODO TERRENO HA18 PX MARCA: HAULOTTE



### DATOS TECNICOS

### HA18PX

Altura de trabajo	17.3 m
Altura plataforma	15.3 m
Alcance máximo	10.6 m
Punto de articulación	6.6 m
Capacidad máxima	230 kg
<b>F</b> x <b>G</b> Dimensiones plataforma	1.8 x 0.8 m
<b>A</b> Largo repliegada	7.6 m
Largo transporte	5.9 m
<b>B</b> Ancho	2.3 m
<b>C</b> Altura repliegada	2.3 m
Altura transporte	2.6 m
Ángulo de abatimiento vertical del pendular	140° (+70/-70)
Ángulo de rotación de la plataforma	180° (+90/-90)
Ángulo de rotación de la torreta	360°
Alcance trasero	0 m
<b>D</b> Distancia entre ejes	2 m
<b>E</b> Altura al suelo	40 cm
Inclinación	5°
Velocidad de traslación	0.8 - 5.5 km/h
Pendiente máxima	50 %
Radio de giro exterior	3.75 m
Neumáticos espumados	385/65-22.5
Motor diesel	31 kW - 42 hp
Depósito hidráulico	100 l
Capacidad del depósito	72 l
Peso total	8050 kg

### EQUIPAMIENTO ESTÁNDAR

- 4 ruedas motrices y directrices con mandos simultáneos
- Rotación continua de la torreta 360°
- Utilización en exterior: resiste velocidades de viento hasta 60 km/h
- Motor abatible facilitando el mantenimiento
- Depósito gasoil 72 l; altura del tapón de llenado 1,50 m
- Alarma controlador de inclinación 5°
- Baterías de arranque 12 V
- Equipo de emergencia eléctrico manipulado desde la cesta
- Posición de rueda libre
- Contador de horas
- Bloqueo mecánico de orientación de la torreta
- Anillas de remolque y elevación

### OPCIONES Y ACCESORIOS

- Generador eléctrico instalado 3,3 kw
- Toma eléctrica en plataforma
- Cesta ancha 2,3 x 0,80 m
- Alarma de movimientos
- Girofaro
- Faro de trabajo
- Catalizador
- Aceite hidráulico biodegradable
- Kit de países fríos
- Kit de países cálidos
- Línea de aire comprimido en plataforma

**PRODUCTIVIDAD ÓPTIMA:** Rotación de la torreta 360°, tiempo de elevación en 44 segundos, mandos proporcionales.

**CARACTERÍSTICAS:** 4 ruedas motrices y directrices, altura al suelo 40cm, bloqueo diferencial hidráulico.