



**gerpasa**  
**ALQUILER**

ALQUILER Y VENTA DE  
MAQUINARIA GERPASA, S.L.U.  
P.I. El Canari  
Vial Canal de Navarrés, 6-8  
46690 L'Alcudia de Crespins  
Telf. 96 224 09 88 – 687 880 162  
[comercial@gerpasa.com](mailto:comercial@gerpasa.com)

## CAMIÓN CESTA ELEVADORA 18M (BRAZO ARTICULADO) OIL&STEEL SNAKE 189



### CARACTERISTICAS

Altura máxima de trabajo	17,8 m
Alcance máximo de trabajo	9,2 m
Capacidad máxima	225 kg
Dimensiones de la cesta	1400x700xh1100 mm de aluminio. Opcional en fibra de vidrio
Controles de estabilización	hidráulica
Rotación de columna	270°
Rotación de la cesta	90 ° derecha + 90 ° izquierda
Estabilizadores	tipo A
Longitud de la maquina	6980 mm
Altura de la maquina	3085 mm
Ancho de la maquina	2200 mm



# gerpasa

## ALQUILER

ALQUILER Y VENTA DE  
MAQUINARIA GERPASA, S.L.U.  
P.I. El Canari  
Vial Canal de Navarrés, 6-8  
46690 L'Alcudia de Crespins  
Telf. 96 224 09 88 – 687 880 162  
[comercial@gerpasa.com](mailto:comercial@gerpasa.com)

### CAMIÓN CESTA ELEVADORA 18M (ARTICULADO)

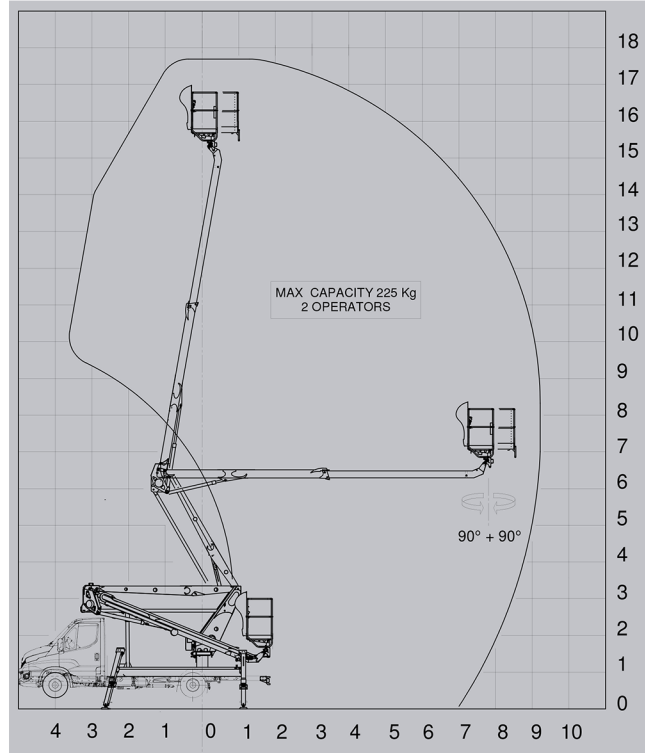
MARCA: OIL&STEEL

MODELO: SNAKE 189

#### EQUIPAMIENTO DE SERIE

- Toma de fuerza eléctrica
- Dispositivo acústico de toma de fuerza conectada
- Contador de horas conectado a la toma de fuerza ubicado en el salpicadero del vehículo.
- Luces de advertencia en el contador de horas en la cabina que indican la toma de fuerza activada y los estabilizadores fuera de galibo.
- Arranque y paro del motor principal (y cualquier motor auxiliar) desde la cesta y desde la columna.
- Pulsador de emergencia con parada del motor en la cesta y en la columna.
- Toma eléctrica en la cesta 220 o 110V monofásico
- Sistema de detección y limitación de carga
- Bomba manual para bajada de emergencia
- Mandos hidráulicos para estabilizadores y parte aérea
- Cesta de aluminio biplaza 1400 x 700 x h 1100 mm
- Rotación hidráulica de la cesta 90° dx – 90° sx
- Protector para los mandos en la cesta y en la columna
- Protecciones térmicas en el sistema eléctrico
- Válvulas de bloqueo en todos los cilindros
- Válvulas de máxima presión en el circuito hidráulico
- Suelo de aluminio antideslizante
- Pintura blanca estándar - Ral 9016

#### CUADRO DE TRABAJO



#### IVECO DAILY 35S14H

3750 mm

- Caja de cambio de 6 velocidades -
- Configuración vehículo 4x2
- Ruedas simples para vehículo de 3,5 Ton
- Motor de 136cv EURO VI HD
- Elevallunas eléctricos
- Asiento del conductor regulable en altura (no neumático)
- Cierre centralizado con mando a distancia

