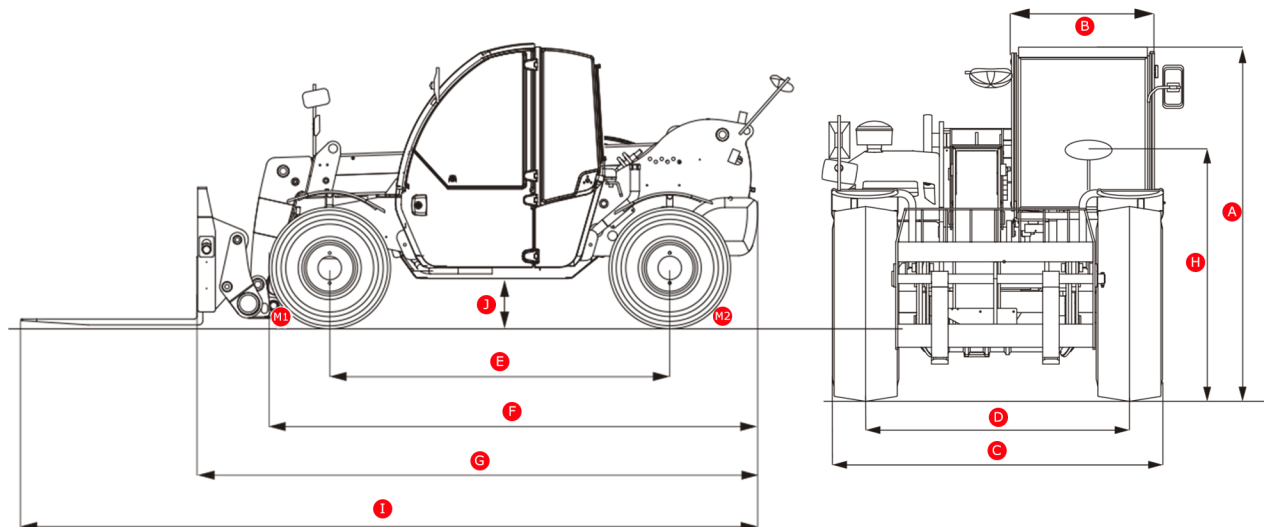




MANIPULADOR TELESCÓPICO 6M GENIE GTH 2506



| | |
|--|----------|
| Altura de elevación máxima | 5,79 m |
| Carga útil máxima | 2.500 kg |
| Carga útil a máxima altura | 2.000 kg |
| Carga útil a máximo alcance | 900 kg |
| Alcance horizontal máximo | 3,35 m |
| Alcance a altura máxima | 0,60 m |
| A Altura | 1,92 m |
| B Ancho cabina | 0,86 m |
| C Ancho | 1,81 m |
| D Vía | 1,5 m |
| E Distancia entre ruedas | 2,32 m |
| F Longitud hasta neumático frontal | 3,35 m |
| G Longitud hasta soporte porta-horquillas | 3,84 m |
| H Altura hasta el volante | 1,25 m |
| I Longitud total | 5,04 m |
| J Altura libre sobre el terreno | 0,33 m |
| M1 Ángulo de entrada | 90° |
| M2 Ángulo de salida | 60° |
| Peso** | 4.450 kg |

PRESTACIONES

| | |
|---|-----------------------------------|
| Radio de giro int./ext. | 1,7 m/3,35 m |
| Fuerza de penetración (con pala 800 L SAE J 732/80) | 3.700 kg |
| Fuerza de arrastre del gancho (con dinamómetro)* | 3.100 kg |
| Velocidad de traslación (máx.) | 24 km/h |
| Rotación de soporte porta horquillas | 130° |
| Neumáticos (DIN 70361) | 12-16.5" PR10 Llantas 8 orificios |
| Tiempo de elevación/descenso* | 7 seg./4 seg. |
| Tiempo de salida/entrada telescópico* | 7 seg./4 seg. |

POTENCIA Y TRANSMISIÓN

| | |
|---|---|
| Motor | Deutz D2011L04W 4-cilindros diesel 68 hp (50 kW), etapa 3 |
| Transmisión | Hidrostática bomba acoplada al motor hidráulico, ambas de tipo pistón y con desplazamiento variable en circuito cerrado |
| Bombas de servicio | Movimientos brazo y de control del sistema, bomba tipo engranajes: 280 Bar, 70L/min. |
| Capacidad de depósito combustible | 60 L |
| Capacidad aceite motor | 10 L |
| Capacidad de depósito aceite hidráulico | 65 L |



gerpasa

ALQUILER

ALQUILER Y VENTA DE
MAQUINARIA GERPASA, S.L.U.
P.I. El Canari
Vial Canal de Navarrés, 6-8
46690 L'Alcudia de Crespins
Telf. 96 224 09 88 – 687 880 162
comercial@gerpasa.com

Características

CARACTERÍSTICAS ESTÁNDAR

DATOS TÉCNICOS

- Capacidad máxima de elevación 2.500 Kg
- Altura máxima de elevación 5,79 m
- Alcance máximo 3,35 m

COMPONENTES DE SERIE

- 4 ruedas motrices y directrices
- 3 modalidades de dirección: delantera, cangrejo y coordinada
- Línea hidráulica principal
- Dirección servoasistida
- Transmisión hidrostática con bomba y motor de cilindrada variable
- Joystick electroproporcional 4x1
- Limitador de patinaje en el eje delantero
- Acoplamiento mecánico de los accesorios
- Puerta de dos secciones: inferior de acero, superior de vidrio con abertura independiente
- Indicadores ángulos y longitudes del telescópico correspondientes a los diagramas de carga
- Asiento ajustable con suspensión y detección del operador
- Dispositivo de desconexión de la batería
- Volante de gran diámetro
- Limpiaparabrisas delantero y trasero
- Parasol en cabina
- Rejilla protectora sobre techo cabina
- Retrovisores exteriores delanteros y espejo trasero tipo ojo de pez (gran angular)
- Luces de conducción delanteras y traseras
- Motor longitudinal para un fácil acceso a los componentes
- Freno multidiscos en baño de aceite en eje delantero
- Freno hidráulico automático de estacionamiento
- Tapón de combustible preparado para cierre con candado
- Soporte de cilindros de seguridad para servicio
- Selector obra/carretera

- Dispositivo de control de estabilidad mediante:
 - indicador luminoso con LEDs
 - alarma acústica
 - bloqueo automático de los movimientos del brazo: extensión y bajada telescópico

POTENCIA

- Motor Deutz diesel 68 hp (50 kW) etapa 3

RUEDAS Y NEUMÁTICOS

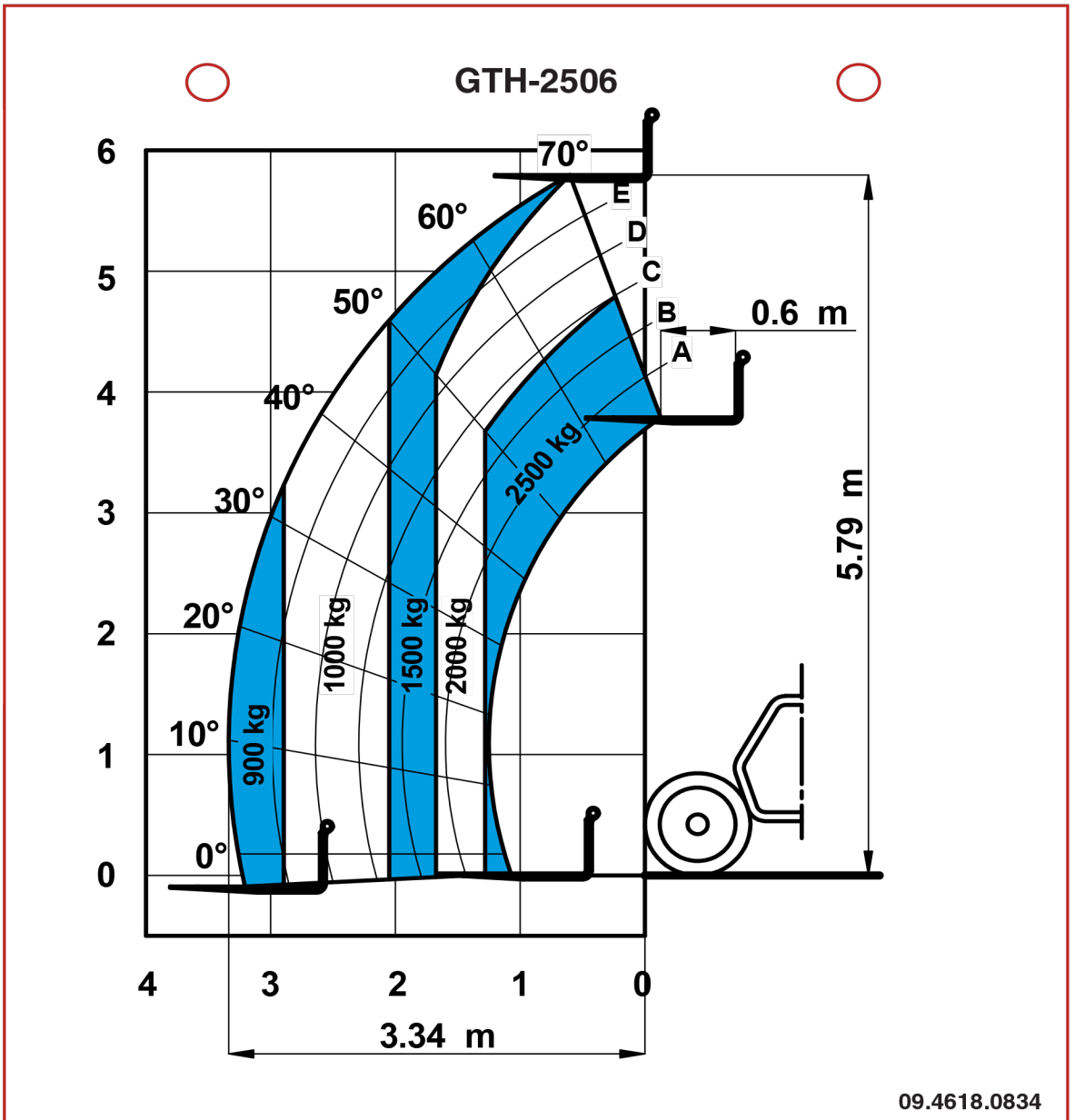
- 12-16,5" PR10. Llantas con 8 espárragos de sujeción (DIN 70361)





Tablas De Carga

■ GTH-2506 CON HORQUILLAS/PINZAS/UÑAS

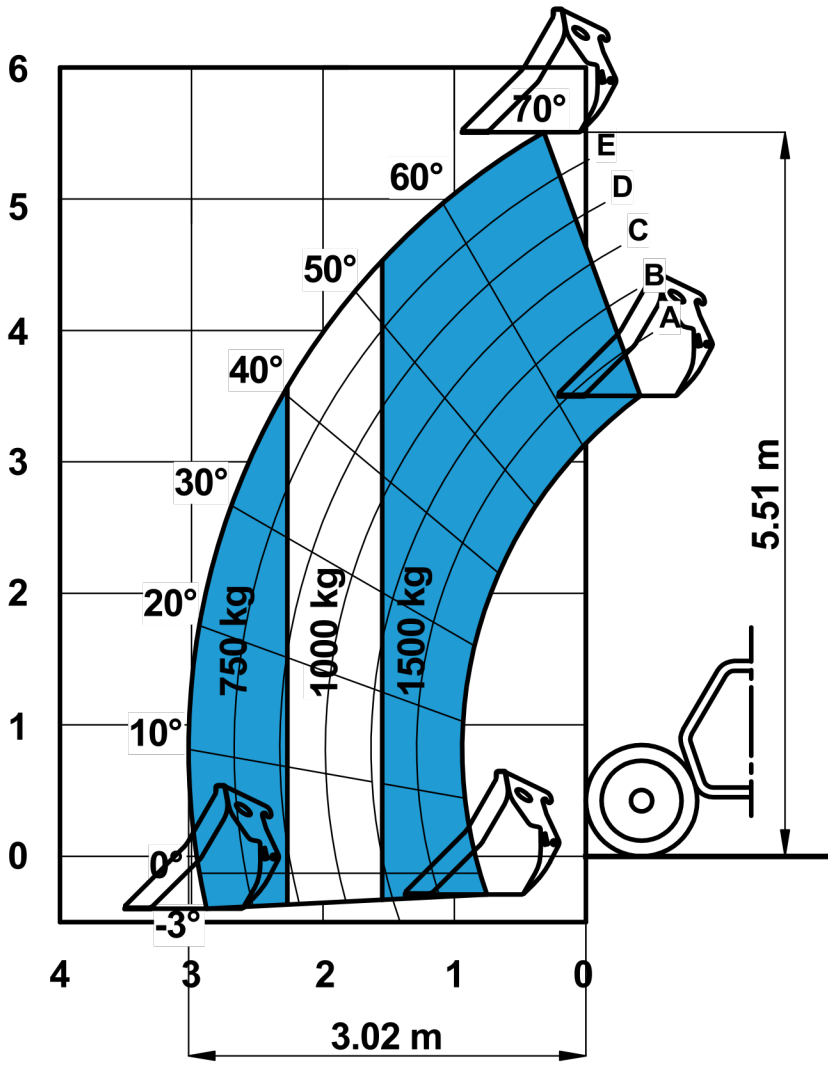




Tablas De Carga

■ GTH-2506 CON CUCHARA/CAZO/PALA

GTH-2506



09.4618.1426

