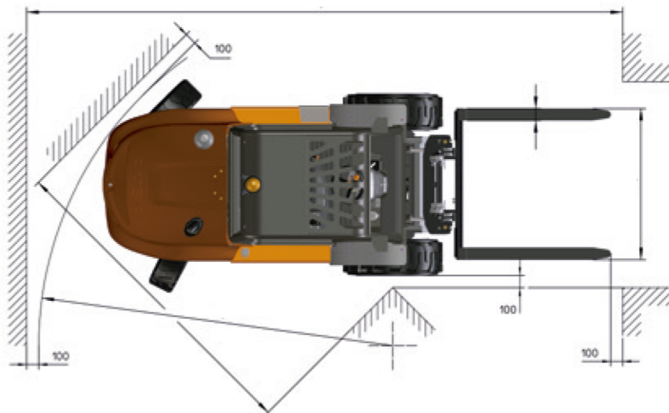
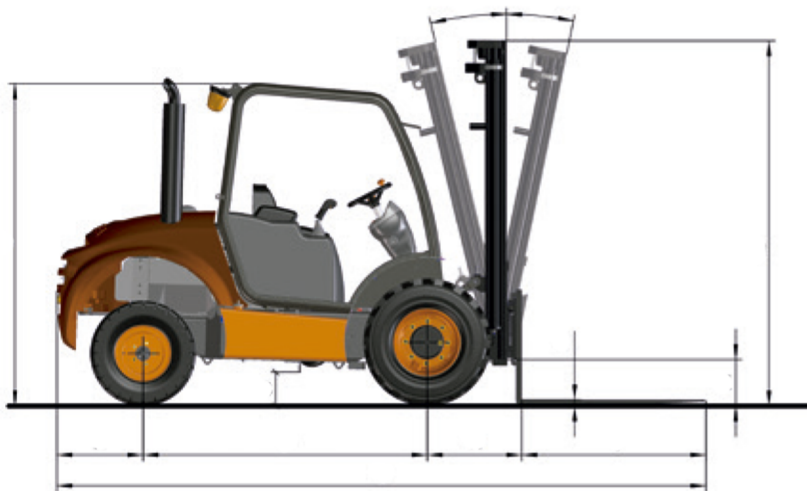




**gerpasa**  
**ALQUILER**

ALQUILER Y VENTA DE  
MAQUINARIA GERPASA, S.L.U.  
P.I. El Canari  
Vial Canal de Navarrés, 6-8  
46690 L'Alcudia de Crespins  
Telf. 96 224 09 88 – 687 880 162  
[comercial@gerpasa.com](mailto:comercial@gerpasa.com)

## FICHA TÉCNICA CARRETILLA ELEVADORA DIÉSEL 3500KG AUSA CH-350



## ***ESPECIFICACIONES TÉCNICAS***

|                                     |                    |
|-------------------------------------|--------------------|
| <b>Carga Máxima (Kg)</b>            | <b>3500 Kg</b>     |
| <b>Elevación Máxima Carga</b>       | <b>3,30 mts.</b>   |
| <b>Altura alto cabina al suelo</b>  | <b>2,22 mts.</b>   |
| <b>Ancho de la carretilla</b>       | <b>2,05 mts.</b>   |
| <b>Distancia entre ejes</b>         | <b>2,02 mts.</b>   |
| <b>Altura al suelo</b>              | <b>0,30 mts.</b>   |
| <b>Largo Total (Con Horquillas)</b> | <b>4,58 mts.</b>   |
| <b>Largo Total (Sin Horquillas)</b> | <b>3,38 mts.</b>   |
| <b>Largo Horquillas</b>             | <b>1,20 mts.</b>   |
| <b>Ancho Horquillas</b>             | <b>0,12 mts.</b>   |
| <b>Elevación Libre</b>              | <b>0,12 mts.</b>   |
| <b>Altura mástil replegado</b>      | <b>2,67 mts.</b>   |
| <b>Altura mástil extendido</b>      | <b>4,57 mts.</b>   |
| <b>Ruedas</b>                       | <b>Todoterreno</b> |