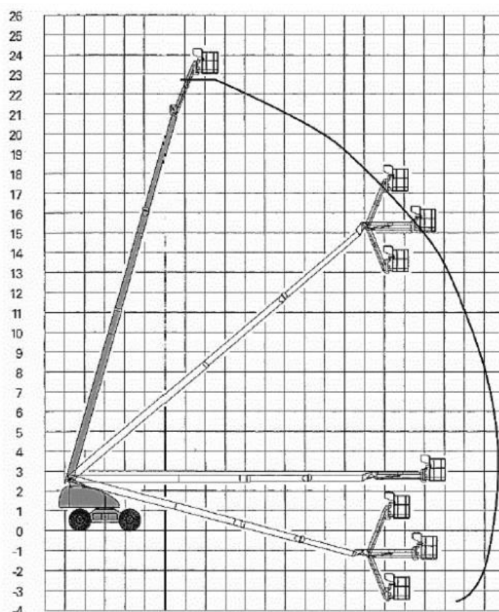
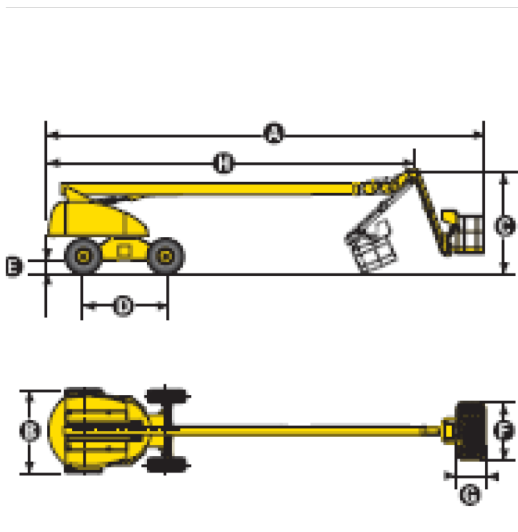




## PLATAFORMA DE PLUMA TELESCÓPICA H23 TPX MARCA: HAULOTTE



### CARACTERÍSTICAS

	H23TPX
Altura de trabajo	22,6 m
Altura plataforma	20,6 m
Alcance máximo	19,5 m
Capacidad máxima	230kg
Abatimiento pendular	140° (-70°/+70°)
Largo pendular	2,2 m
<b>A</b> Largo replegada	10,6 m
<b>B</b> Ancho	2,47 m
<b>C</b> Altura replegada	3 m
<b>D</b> Distancia entre ejes	2,49 m
<b>E</b> Altura sobre el suelo	35 cm
<b>F</b> x <b>G</b> Dimensiones plataforma	1,8 m x 0,8 m
<b>I</b> Largo transporte	8,1 m
Alcance trasero	1,1 m
Velocidad de traslación	1,5 - 5 km/h
Radio de giro exterior	6,15 m
Rotación hidráulica torreta	360° continuo
Rotación hidráulica cesta	180°
Motor	Diesel 43,6 cv - 32,1 kW
Mandos	Proporcionales
Pendiente máxima	40 %
Neumáticos espumados	15 R 22
Depósito hidráulico	150 l
Depósito gasoil	150 l
Peso total	13 110 kg

### VENTAJAS

- Accesibilidad optimizada gracias al pendular con movimiento vertical positivo y negativo 140° (-70°/+70°)
- Bloqueo diferencial hidráulico y una altura al suelo de 35 cm permitiendo una utilización todo terreno
- Rotación de la torreta 360° continuo
- Rotación cesta hidráulica 180°
- Posición replegada facilitando el almacenamiento y el transporte
- Productividad totalmente aumentada gracias a los mandos enteramente proporcionales y simultáneos
- Seguridad aumentada gracias al limitador de carga dentro de la plataforma
- Robusta, fiable y fácil de mantener



# gerpasa

## ALQUILER

ALQUILER Y VENTA DE  
MAQUINARIA GERPASA, S.L.U.  
P.I. El Canari  
Vial Canal de Navarrés, 6-8  
46690 L'Alcudia de Crespins  
Telf. 96 224 09 88 – 687 880 162  
[comercial@gerpasa.com](mailto:comercial@gerpasa.com)

### OPCIONES Y ACCESORIOS

- Enchufe eléctrico 220 V en cesta
- Girofaro
- Luz de flash
- Catalizador
- Generador incorporado 3,3 kW
- Kit de paises cálidos
- H23TPX : 250kg de capacidad con un viento de 60 km/h (peso de la máquina : 13 640kg)

### EQUIPAMIENTO ESTÁNDAR

- Motor diesel
- 4 ruedas motrices
- Controlador de inclinación 5°
- Circuito eléctrico de mando 24 V
- Baterías de arranque 12 V - 95 Ah
- Posición de rueda libre
- Bomba de emergencia eléctrica
- Utilización en el exterior con total seguridad resistiendo vientos de hasta 45 km/h
- Contador de horas
- Bloqueo de orientación
- Anillas de remolque y elevación
- Sonido de traslación