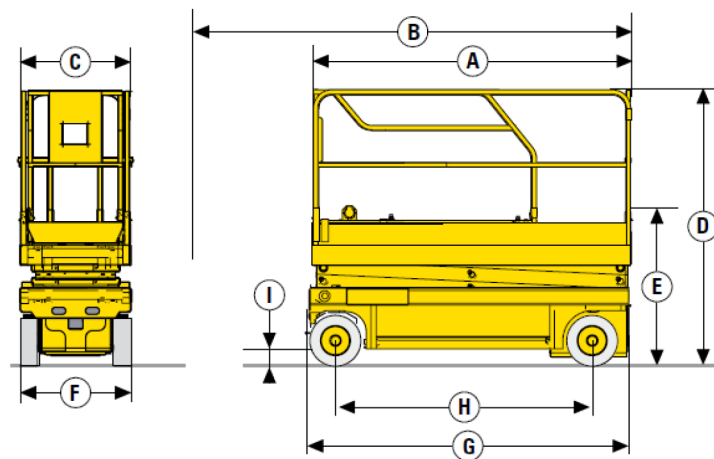
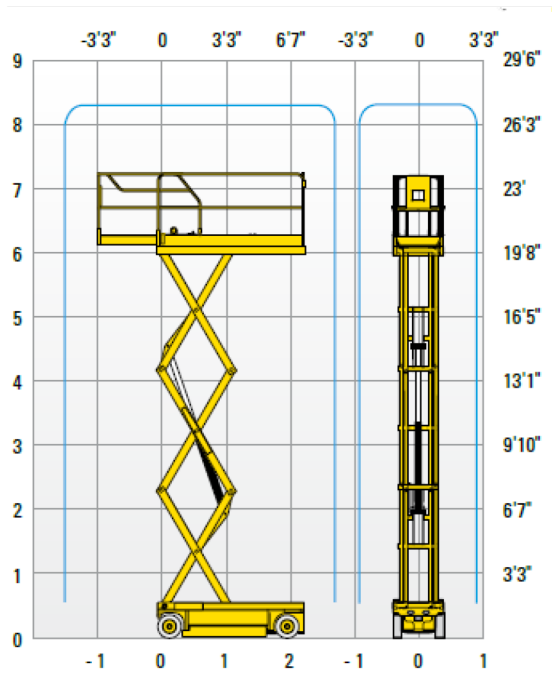




PLATAFORMA DE TIJERA ELÉCTRICA COMPACT 8 MARCA: HAULOTTE



DATOS TÉCNICOS

COMPACT8

Altura de trabajo	8.2 m
Altura de plataforma	6.2 m
Altura máxima de traslación	6.2 m
Capacidad máxima - interior	350 kg
Capacidad máxima - exterior	120 kg
A Largo plataforma	2.3 m
B Largo plataforma extendida	3.22 m
Largo (extensión)	0.92 m
C Ancho plataforma	0.8 m
E Altura repliegada - barandillas plegadas	1.13 m
D Altura repliegada - barandillas	2 m
F Ancho de transporte	0.81 m
G Longitud máxima	2.48 m
H Distancia entre ejes	1.86 m
I Altura al suelo	12.5 cm
Altura sobre el suelo - Potholes bajados	2.5 cm
Velocidad de traslación	1 - 3.5 km/h
Pendiente máxima	23 %
Inclinación	2 °
Tiempo de subida/ bajada	41 s / 37 s
Radio de giro exterior	2.38 m
Neumáticos no marcantes	15x5
Energía	24 V - 185 Amph (C5)
Depósito hidráulico	25 l
Peso total	1730 kg

EQUIPAMIENTO ESTÁNDAR

- Protectores Pot Hole
- Indicador de carga de batería
- Elevación y conducción proporcional
- Barandilla plegable (C10N)
- Bandeja extensible
- Carga de batería con Stop automático
- Neumáticos sólidos no marcantes
- Dispositivo liberador de frenos
- Controlador de inclinación
- Sistema de Gestión de Carga en plataforma
- Válvula de descenso manual de emergencia de la plataforma
- Alojamientos integrados para entrada de horquillas de Carretillas
- Argollas de seguridad para arnés
- Claxon
- Horómetro

OPCIONES Y ACCESORIOS

- Luz de flash
- Alarma de movimientos
- Faro de trabajo
- Toma eléctrica auxiliar en cesta
- Aceite hidráulico biodegradable
- Barandillas plegables (C8)
- Llenado centralizado de baterías



gerpasa
ALQUILER

ALQUILER Y VENTA DE
MAQUINARIA GERPASA, S.L.U.
P.I. El Canarí
Vial Canal de Navarrés, 6-8
46690 L'Alcudia de Crespins
Telf. 96 224 09 88 – 687 880 162
comercial@gerpasa.com

COMPACIDAD OPTIMIZADA

- Ancho de 81 cm permitiendo el acceso a las zonas más complicadas.
- Compacta altura replegada permitiendo el paso entre puertas estándar.

PRODUCTIVIDAD EXCEPCIONAL

- Capacidad de carga hasta 350 kg (compact 8).
- Maniobrable en su altura máxima.
- Plataforma extensible.
- Alta autonomía de trabajo.