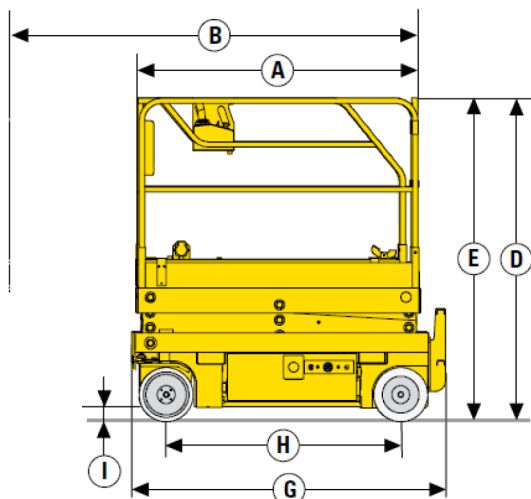
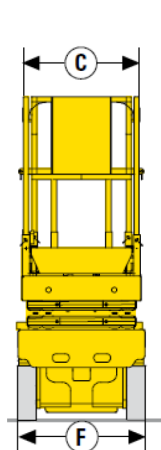
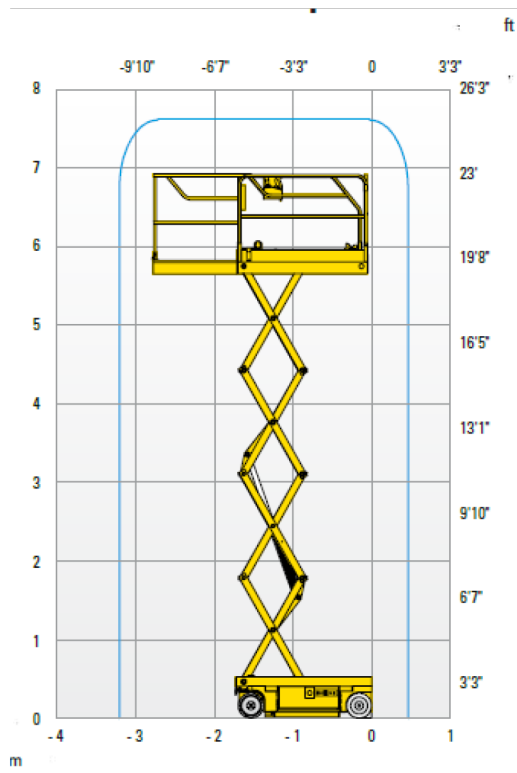




PLATAFORMA DE TIJERA ELÉCTRICA OPTIMUM 6 MARCA: HAULOTTE



DATOS TÉCNICOS

OPTIMUM 6

Altura de trabajo	6.35 m
Altura de plataforma	4.35 m
Altura máxima de traslación	4.35 m
Capacidad máxima - interior	270 kg
Capacidad máxima - exterior	270 kg
A Largo plataforma	1.68 m
B Largo plataforma extendida	2.59 m
Largo (extensión)	0.91 m
C Ancho plataforma	0.7 m
D Altura replegada - barandillas plegadas	1.91 m
E Altura replegada - barandillas	1.91 m
F Ancho de transporte	0.76 m
G Longitud máxima	1.9 m
H Distancia entre ejes	1.38 m
I Altura al suelo	8 cm
Altura sobre el suelo - Potholes bajados	1.5 cm
Velocidad de traslación	0.5 - 4.5 km/h
Pendiente máxima	25 %
Inclinación	2 °
Tiempo de subida/ bajada	20 / 35 s
Radio de giro exterior	1.7 m
Neumáticos no marcantes	12.5 x 4.25
Energía	24 V - 180 Amph (C5)
Depósito hidráulico	20 l
Peso total	1290 kg

EQUIPAMIENTO ESTÁNDAR

- Protectores Pot Hole
- Indicador de carga de batería
- Elevación y conducción proporcional
- Uso externo e interno (Optimum 6)
- Bandeja extensible
- Carga de batería con Stop automático
- Neumáticos sólidos no marcantes
- Dispositivo liberador de frenos
- Controlador de inclinación
- Sistema de Gestión de Carga en plataforma
- Válvula de descenso manual de emergencia de la plataforma
- Alojamientos integrados para entrada de horquillas de Carretillas
- Argollas de seguridad para arnés
- Claxon
- Horómetro

OPCIONES Y ACCESORIOS

- Luz de flash
- Alarma de movimientos
- Faro de trabajo
- Toma eléctrica auxiliar en cesta
- Aceite hidráulico biodegradable
- Barandillas plegables



gerpasa
ALQUILER

ALQUILER Y VENTA DE
MAQUINARIA GERPASA, S.L.U.
P.I. El Canarí
Vial Canal de Navarrés, 6-8
46690 L'Alcudia de Crespins
Telf. 96 224 09 88 – 687 880 162
comercial@gerpasa.com

COMPACIDAD OPTIMIZADA

- Ancho de 76 cm permitiendo el acceso a las zonas más complicadas.
- Compacta altura replegada permitiendo el paso entre puertas estándar.

PRODUCTIVIDAD EXCEPCIONAL

- Maniobrable en su altura máxima.
- Capacidad de carga hasta 270kg (opt.6).
- Plataforma extensible
- Alta autonomía de trabajo.