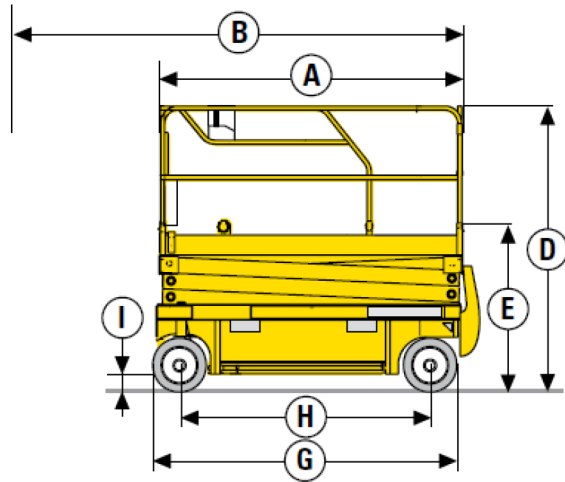
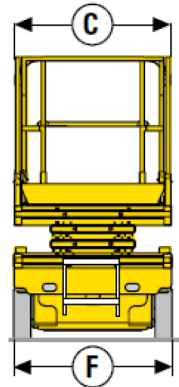
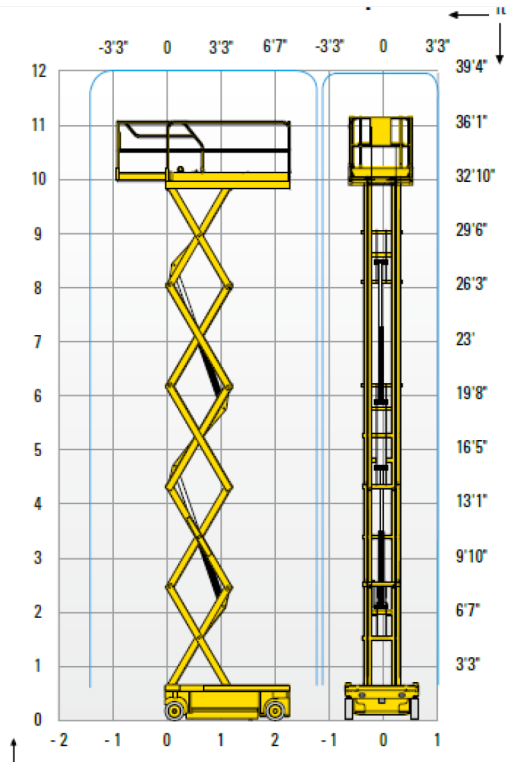




PLATAFORMA DE TIJERA ELÉCTRICA COMPACT 12 MARCA: HAULOTTE



DATOS TÉCNICOS

COMPACT 12

Altura de trabajo	12 m
Altura de plataforma	10 m
Altura máxima de traslación	10 m
Capacidad máxima - interior	300 kg
Capacidad máxima - exterior	300 kg
A Largo plataforma	2.3 m
B Largo plataforma extendida	3.22 m
Largo (extensión)	0.92 m
C Ancho plataforma	1.2 m
E Altura replegada - barandillas plegadas	1.53 m
D Altura replegada - barandillas	2.38 m
F Ancho de transporte	1.2 m
G Longitud máxima	2.45 m
H Distancia entre ejes	1.86 m
I Altura al suelo	13 cm
Altura sobre el suelo - Potholes bajados	2.5 cm
Velocidad de traslación	0.9 - 3,5 km/h
Pendiente máxima	23 %
Inclinación	2 °
Tiempo de subida/ bajada	83 s / 52 s
Radio de giro exterior	2.5 m
Neumáticos no marcantes	15x5
Energía	24 V - 255 Amph (CS)
Depósito hidráulico	25 l
Peso total	2470 kg

OPCIONES Y ACCESORIOS

- Luz de flash
- Alarma de traslación
- Faro de trabajo
- Toma eléctrica auxiliar en cesta
- Aceite hidráulico biodegradable
- Barandillas plegables
- Baterías libres de mantenimiento
- Baterías de tracción
- Llenado centralizado de baterías

PRODUCTIVIDAD EXCEPCIONAL

- Capacidad de carga hasta 450kg (C8W, C10).
- Traslación a altura máxima.
- Misma capacidad de carga tanto para uso en interior y exterior.
- Plataforma extensible.
- Ancho de 1.20 m.
- Alta autonomía de trabajo.