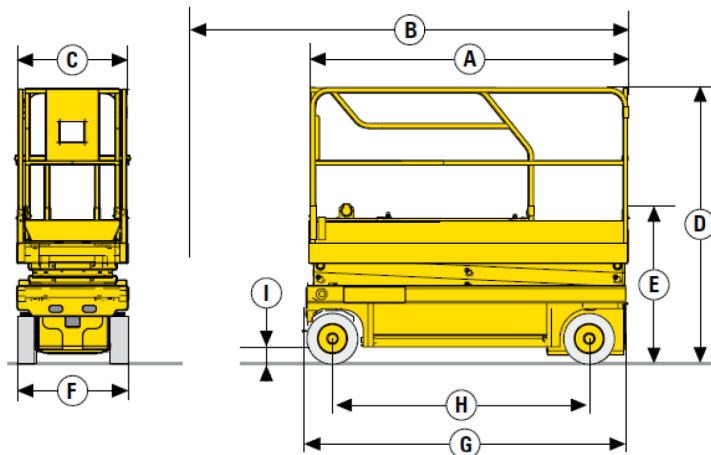
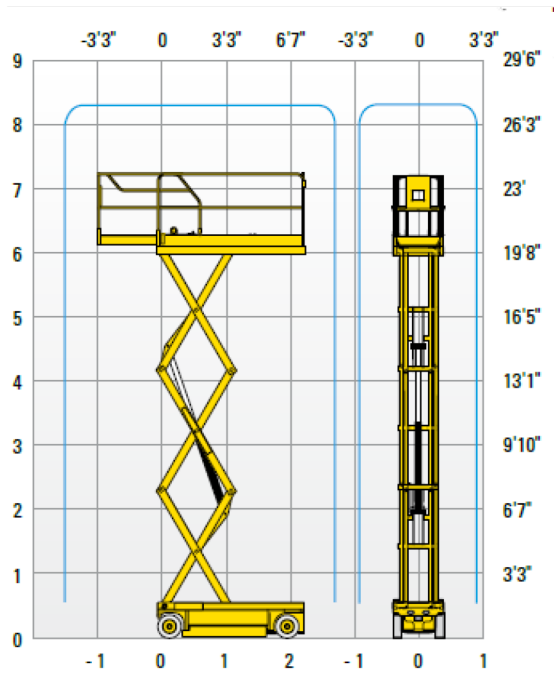




## PLATAFORMA DE TIJERA ELÉCTRICA COMPACT 10N MARCA: HAULOTTE



### DATOS TÉCNICOS

Altura de trabajo	10 m
Altura de plataforma	8 m
Altura máxima de traslación	8 m
Capacidad máxima - interior	230 kg
Capacidad máxima - exterior	N/A
<b>A</b> Largo plataforma	2.3 m
<b>B</b> Largo plataforma extendida	3.22 m
Largo (extensión)	0.92 m
<b>C</b> Ancho plataforma	0.8 m
<b>E</b> Altura replegada - barandillas plegadas	1.33 m
<b>D</b> Altura replegada - barandillas	2.17 m
<b>F</b> Ancho de transporte	0.81 m
<b>G</b> Longitud máxima	2.48 m
<b>H</b> Distancia entre ejes	1.86 m
<b>I</b> Altura al suelo	12.5 cm
Altura sobre el suelo - Potholes bajados	2.5 cm
Velocidad de traslación	1 - 3.5 km/h
Pendiente máxima	23 %
Inclinación	2 °
Tiempo de subida/ bajada	51 s / 42 s
Radio de giro exterior	2.38 m
Neumáticos no marcantes	15x5
Energía	24 V - 185 Amph (C5)
Depósito hidráulico	25 l
Peso total	2160 kg

### COMPACTION

### EQUIPAMIENTO ESTÁNDAR

- Protectores Pot Hole
- Indicador de carga de batería
- Elevación y conducción proporcional
- Barandilla plegable (C10N)
- Bandeja extensible
- Carga de batería con Stop automático
- Neumáticos sólidos no marcantes
- Dispositivo liberador de frenos
- Controlador de inclinación
- Sistema de Gestión de Carga en plataforma
- Válvula de descenso manual de emergencia de la plataforma
- Alojamientos integrados para entrada de horquillas de Carretillas
- Argollas de seguridad para arnés
- Claxon
- Horómetro

### OPCIONES Y ACCESORIOS

- Luz de flash
- Alarma de movimientos
- Faro de trabajo
- Toma eléctrica auxiliar en cesta
- Aceite hidráulico biodegradable
- Barandillas plegables (C8)
- Llenado centralizado de baterías



**gerpasa**  
**ALQUILER**

ALQUILER Y VENTA DE  
MAQUINARIA GERPASA, S.L.U.  
P.I. El Canarí  
Vial Canal de Navarrés, 6-8  
46690 L'Alcudia de Crespins  
Telf. 96 224 09 88 – 687 880 162  
[comercial@gerpasa.com](mailto:comercial@gerpasa.com)

### **COMPACIDAD OPTIMIZADA**

- Ancho de 81 cm permitiendo el acceso a las zonas más complicadas.
- Compacta altura replegada permitiendo el paso entre puertas estándar.

### **PRODUCTIVIDAD EXCEPCIONAL**

- Capacidad de carga hasta 350 kg (compact 8).
- Maniobrable en su altura máxima.
- Plataforma extensible.
- Alta autonomía de trabajo.