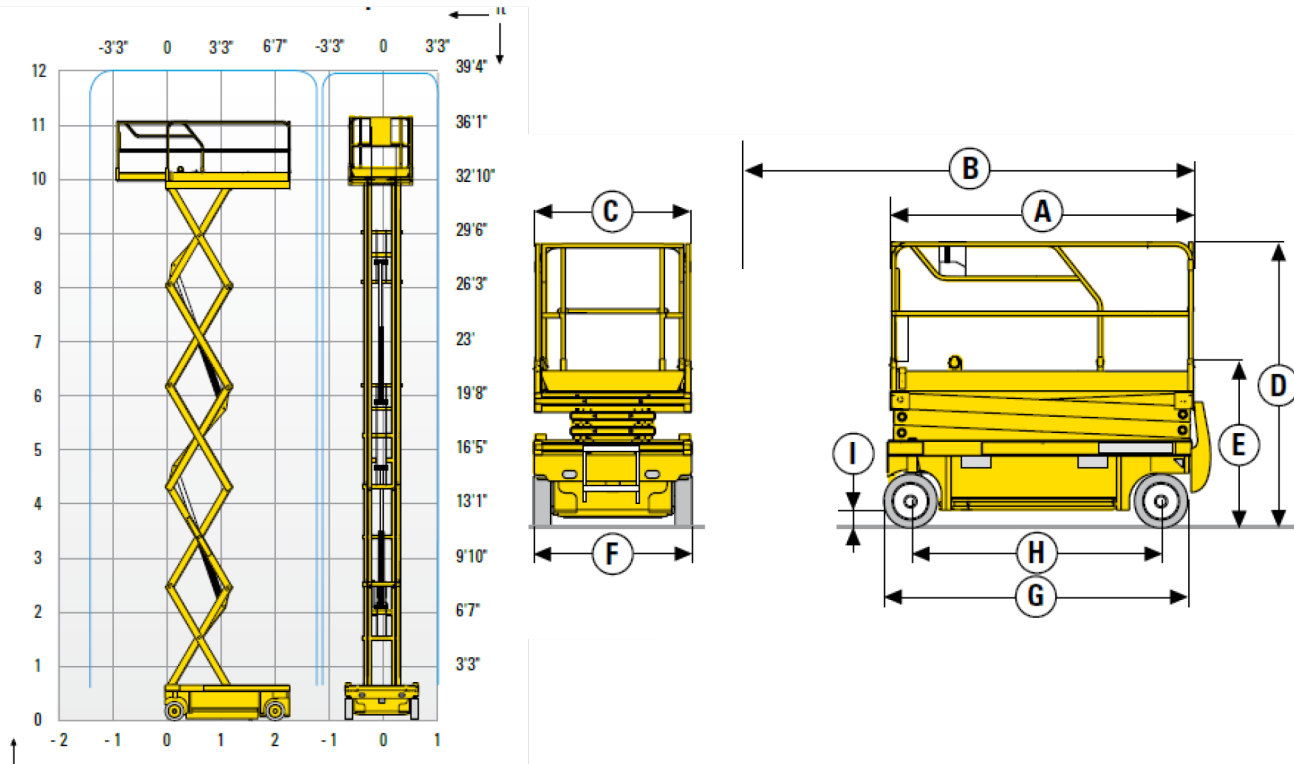




PLATAFORMA DE TIJERA ELÉCTRICA COMPACT 10 MARCA: HAULOTTE



DATOS TÉCNICOS

COMPACT10

Altura de trabajo	10.15 m
Altura de plataforma	8.15 m
Altura máxima de traslación	8.15 m
Capacidad máxima - interior	450 kg
Capacidad máxima - exterior	450 kg
A Largo plataforma	2.3 m
B Largo plataforma extendida	3.22 m
Largo (extensión)	0.92 m
C Ancho plataforma	1.2 m
E Altura replegada - barandillas plegadas	1.4 m
D Altura replegada - barandillas	2.26 m
F Ancho de transporte	1.2 m
G Longitud máxima	2.45 m
H Distancia entre ejes	1.86 m
I Altura al suelo	13 cm
Altura sobre el suelo - Potholes bajados	2.5 cm
Velocidad de traslación	1 - 3.5 km/h
Pendiente máxima	23 %
Inclinación	2 °
Tiempo de subida/ bajada	51 s / 42 s
Radio de giro exterior	2.5 m
Neumáticos no marcantes	15x5
Energía	24 V - 255 Amph (C5)
Depósito hidráulico	25 l
Peso total	2330 kg

OPCIONES Y ACCESORIOS

- Luz de flash
- Alarma de traslación
- Faro de trabajo
- Toma eléctrica auxiliar en cesta
- Aceite hidráulico biodegradable
- Barandillas plegables
- Baterías libres de mantenimiento
- Baterías de tracción
- Llenado centralizado de baterías

PRODUCTIVIDAD EXCEPCIONAL

- Capacidad de carga hasta 450kg (C8W, C10).
- Traslación a altura máxima.
- Misma capacidad de carga tanto para uso en interior y exterior.
- Plataforma extensible.
- Ancho de 1.20 m.
- Alta autonomía de trabajo.