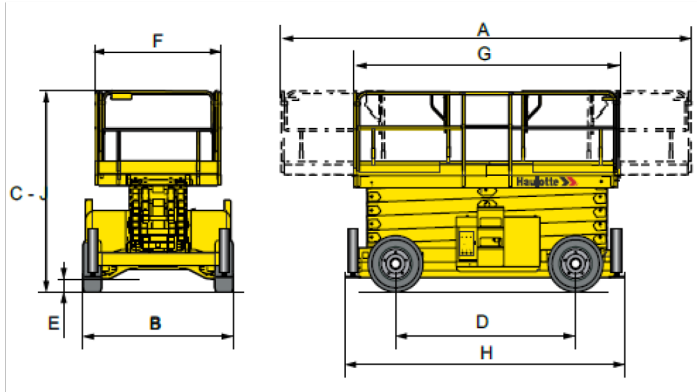
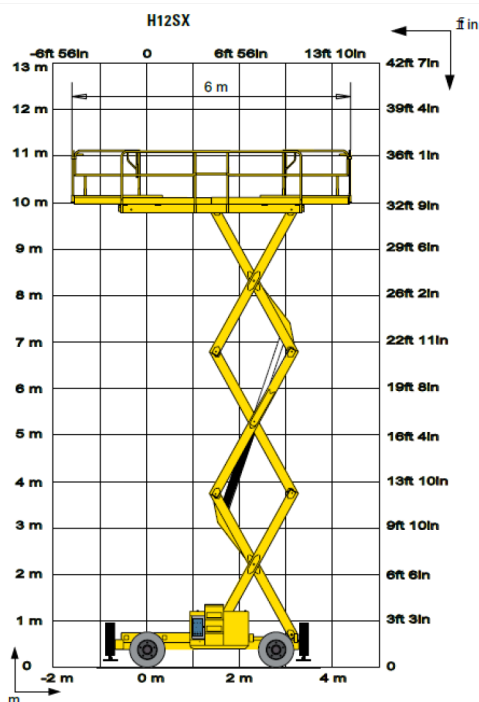




TIJERA TODO TERRENO H15SX MARCA:HAULOTTE



INCREIBLE CAPACIDAD TODO TERRENO

- Estabilizadores hidráulicos automáticos. **TOS TÉCNICOS**
- 35 cm. De altura al suelo asegura un rendimiento excepcional.
- Tracción en las 4 ruedas.

EXCELENTE MANEJABILIDAD EN ZONAS CON OBSTACULOS

- Radio de giro estrecho.
- Controles proporcionales para movimientos suaves.

DATOS TÉCNICOS

H15SX

Altura de trabajo	15 m
Altura plataforma	13 m
Velocidad de traslación	1.6 - 6 km/h
Altura máxima de traslación	10 m
Capacidad máxima	500 kg
H Largo transporte	4.12 m
B Ancho	2.25 m
C Altura- replegada	2.77 m
Altura máquina	1.91 m
G Largo plataforma	4 m
A Largo plataforma extendida	6 m
Largo (extensión)	1 m
F Ancho plataforma	1.89 m
D Distancia entre ejes	2.75 m
E Altura al suelo	35 cm
Número de extensiones	2
Radio de giro exterior	4.96 m
Tiempo de subida/ bajada	46 s / 57 s
Motor	23.1 kW - 31 Hp
Pendiente máxima	40 %
Neumáticos macizos	10-16.5
Depósito hidráulico	100 l
Peso total	6340 kg

EQUIPAMIENTO ESTÁNDAR

- Tracción en las 4 ruedas (dirección en 2 ruedas)
- Alarma de inclinación 5°
- Extensión de 2 metros para plataforma
- Sistema de gestión de carga en la plataforma
- Baterías 12V - 95 Ah
- Alternador 14 V - 50 A
- Caja de control del operador desmontable
- Dispositivo liberador de frenos
- Horómetro
- Claxon
- Argollas de elevación y remolque
- Frenos hidráulicos
- Estabilizador centralizado (H18SX)
- Sistema manual de descenso de emergencia

OPCIONES Y ACCESORIOS

- Girofaro
- Alarma de movimientos
- Alimentación eléctrica en plataforma
- Faro de trabajo
- Dispositivo de encendido codificado
- Aceite hidráulico biodegradable
- Alarma de detección movimientos y traslación
- Ruedas anti marcantes
- Kit para países cálidos
- Control de estabilizadores centralizado con nivelación automática (estándar en H18SX)