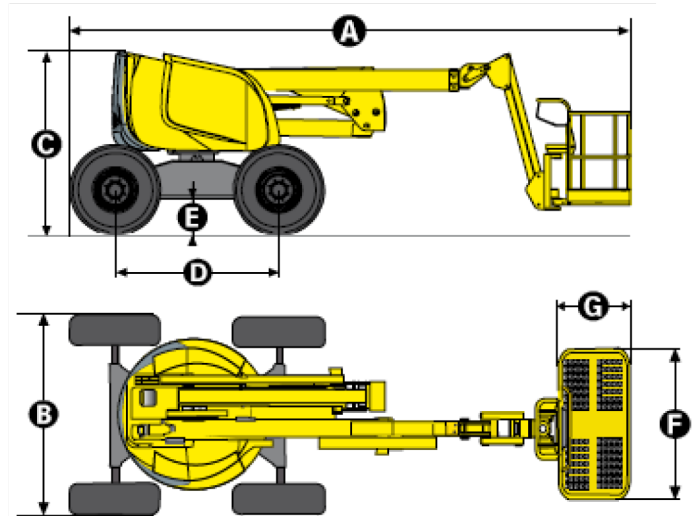
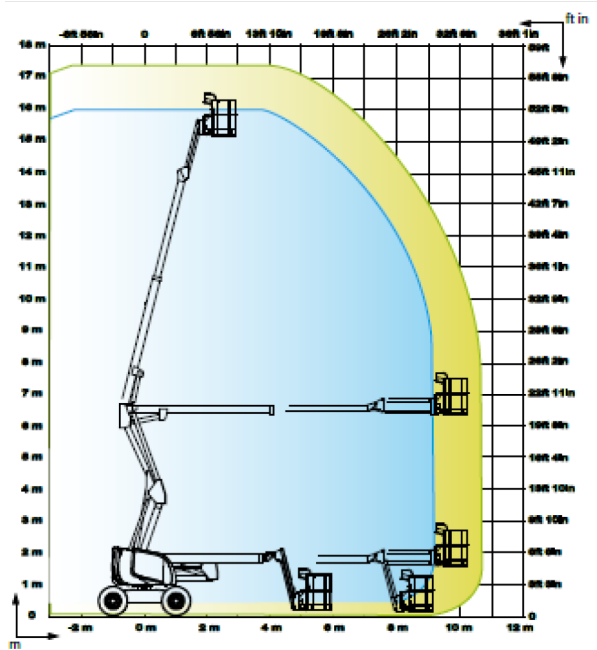




PLATAFORMA ARTICULADA TODO TERRENO HA18SPX MARCA: HAULOTTE



DATOS TÉCNICOS

HA18SPX

| | |
|---|-------------------|
| Altura de trabajo | 17.3 m |
| Altura plataforma | 15.3 m |
| Alcance máximo | 10.6 m |
| Punto de articulación | 6.5 m |
| Capacidad máxima | 230 kg |
| F x G Dimensiones plataforma | 1.8 x 0.8 m |
| A Largo replegada | 7.5 m |
| Largo transporte | 5.8 m |
| B Ancho | 2.3 m |
| C Altura replegada | 2.2 m |
| Altura transporte | 2.55 m |
| Ángulo de abatimiento vertical del pendular | 140° (+70/-70) |
| Ángulo de rotación de la plataforma | 180° (+90/-90) |
| Ángulo de rotación de la torreta | 350° |
| Alcance trasero | 0 m |
| D Distancia entre ejes | 2 m |
| E Altura al suelo | 38 cm |
| Inclinación | 5° |
| Velocidad de traslación | 0.8 - 5.5 km/h |
| Pendiente máxima | 40 % |
| Radio de giro exterior | 4.5 m |
| Neumáticos espumados | 14-17.5 |
| Motor diesel | 31.2 kW - 42.4 hp |
| Depósito hidráulico | 100 l |
| Capacidad del depósito | 72 l |
| Peso total | 7660 kg |

EQUIPAMIENTO ESTÁNDAR

- 4 ruedas motrices y 2 ruedas directrices delanteras
- Rotación de la torreta 350°
- Utilización en exterior: resiste velocidades de viento hasta 45km/h
- Motor abatible facilitando el mantenimiento
- Depósito gasoil 72 l; altura del tapón de llenado 1,50 m
- Alarma controlador de inclinación 5°
- Baterías de arranque 12 V
- Equipo de emergencia eléctrico manipulado desde la cesta
- Posición de rueda libre
- Contador de horas
- Bloqueo mecánico de la orientación de la torreta
- Anillas de remolque y elevación