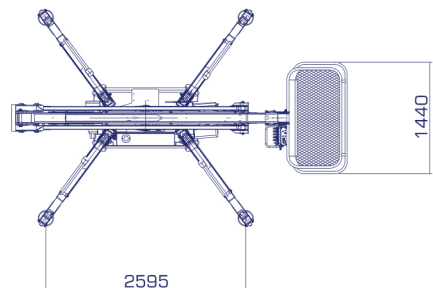
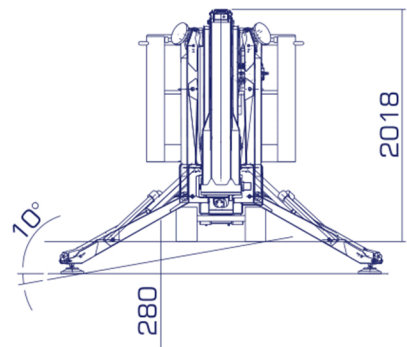
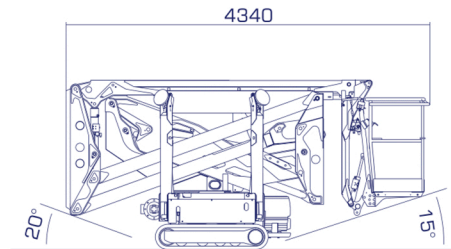
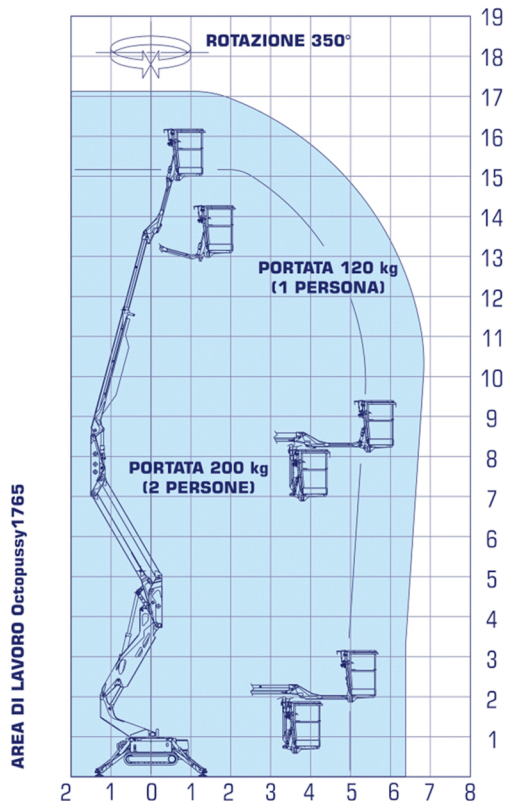




### PLATAFORMA DE ORUGA 1765 MARCA OIL STEEL



#### CARACTERÍSTICAS TÉCNICAS

##### CARACTERÍSTICAS OPERARIO 1

Capacidad de carga	120 kg
Altura max de trabajo	17m
Altura max de cesta	15 m
Alcance max trabajo	6,8m

##### CARACTERÍSTICAS OPERARIO 2

Capacidad de carga	200kg
Altura max de trabajo	15,2m
Altura max de cesta	13,2m
Alcance max trabajo	5,2m

##### CARACTERÍSTICAS COMUNES

Rotación torreta	350°
Cesta desmontable	1400x700x1100mm
Mandos	Hidráulicos
Estabilización	Replegables baja
Altura plataforma	2050mm
Largueza plataforma	4395mm
Anchura plataforma	780mm
Motor	silenciado elec. 220V
Peso Plataforma	1980 kg