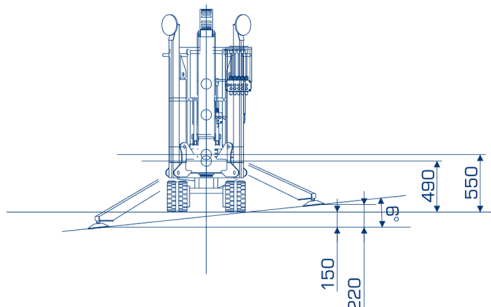
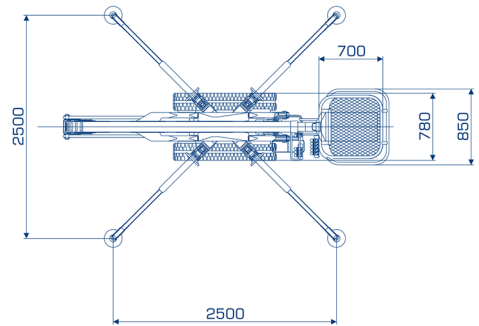
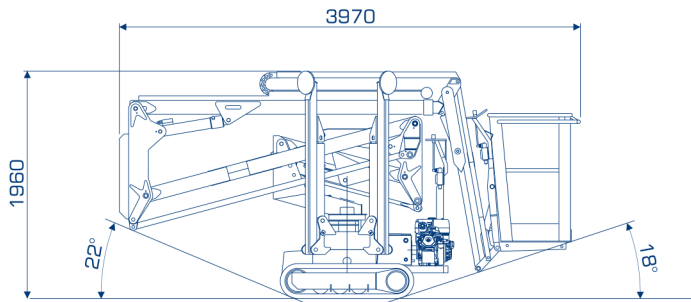
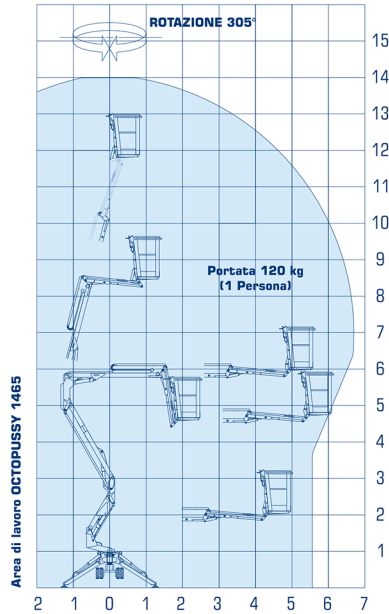




PLATAFORMA DE ORUGA OCTOPUSSY 1465 MARCA: OIL&STEEL



DATOS TÉCNICOS

PLATAFORMA:	Aluminio dim.700x700X h 1100
NIVELACIÓN PLATAFORMA:	Hidráulico en circuito cerrado
BRAZO DE TRABAJO:	Telescópico a 2 secciones, en acero
ANGULO DEL BRAZO:	0° /+75°
PRIMERA PLUMA ARTICULADA:	Doble barra en acero
ANGULO PRIMERA PLUMA ARTICULADA:	15° / +60°
ROTACIÓN TORRETA:	305° (no continua)
COMANDO:	Hidráulico
CAPACIDAD DEPOSITO ACEITE:	25 L
DOBLE BOMBA:	10L + 10L
PRESIÓN CIRCUITO:	160 bar
PENDIENTE MÁXIMA:	28%
VELOCIDAD MAX. VIENTO:	12m/seg
VOLTAJE SISTEMA ELÉCTRICO:	12V
FUERZA MANUAL MAX:	40 daN
VELOCIDAD DE MANIOBRA:	0.4m/seg
CAPACIDAD DE CARGA:	120 kg
Nº OPERARIOS:	1
ALTURA MÁXIMA DE TRABAJO:	14.0 m
ALCANCE MÁXIMO DE TRABAJO:	6.8 m
PESO MAQUINA:	1600 kg
TRACCIÓN:	Oruga
VELOCIDAD MÁXIMA TRASLACIÓN:	1.5 km/h
MOTOR:	Honda mono cilíndrico silenciado
ESTABILIZADORES:	Replegables de bajada hidráulica

DISPOSITIVOS ESTÁNDAR DE SEGURIDAD

- Prioridad de los comandos de la cesta.
- Anclaje para cinturones de seguridad en la cesta.
- Pulsador de emergencia con paro del motor.
- Bomba de mano para la bajada de emergencia.
- Freno activo para apertura automática de la rotación.
- Interbloqueo estabilizadores y brazo.
- Protección térmica sobre el sistema eléctrico.
- Válvula de máxima presión sobre el circuito oleodinámico.
- Válvula de bloqueo pilotada sobre todos los cilindros.
- Señal acústica de la traslación.
- Freno activo para la apertura automática de la traslación.
- Señalización luces estabilizadores.
- Cuenta horas.
- Libro de uso y mantenimiento.