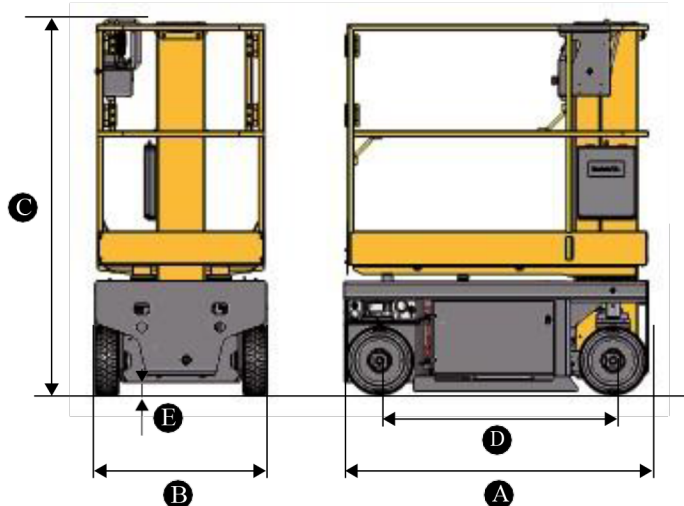
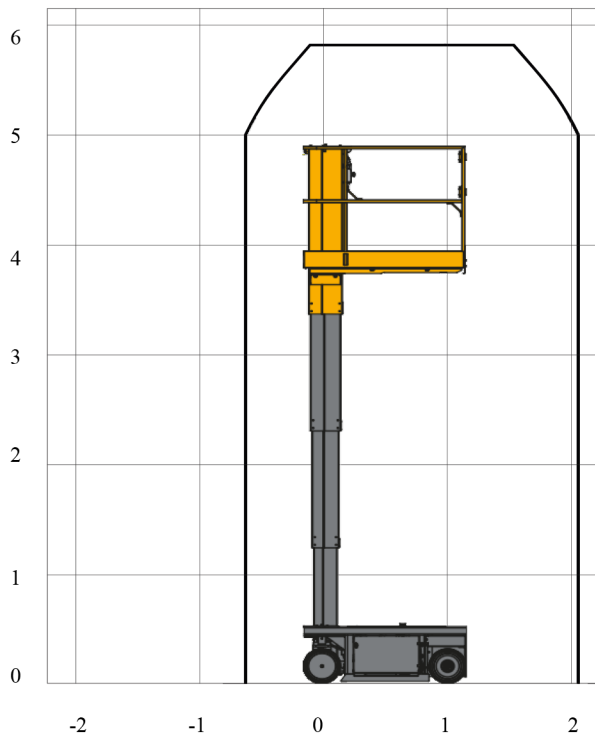




MÁSTIL VERTICAL

MARCA: HAULOTTE MODELO: STAR 6



DATOS TECNICOS

STAR 6

EQUIPAMIENTO ESTÁNDAR

Altura de trabajo	5.8 m
Altura de plataforma	3.8 m
Alcance máximo	0.4 m <u>extension (option)</u>
Capacidad máxima - interior	230 kg (2 pers.)
Capacidad máxima - exterior	230 kg (1 pers.)
A Longitud máxima	1.53 m
B Ancho	0.76 m
C Altura replagada	1.62 m
D Distancia entre ejes	1.06 m
E Distancia al suelo	6 cm
Dimensión plataforma	0.77 x 1.38 m
Dimensión plataforma con extensión (opción)	0.77 x 1.30 + 0.4 m
Velocidad de traslación	0.8 - 4.5 km/h
Radio de giro exterior	1.7 m
Inclinación	1.5 ° / 3 °
Pendiente máxima	25 %
Altura máxima de traslación	3.8 m
Neumáticos no <u>marcantes</u>	318 x 108
Baterías	12 V - 105 Ah (C5)
Peso total	835 kg

- > Haulotte Activ'Energy Management: Cargador Smart CAN
- > Motores eléctricos asíncronos de 24 V sin mantenimiento
- > 2 baterías de tracción de 12 V - 105 Ah
- > Indicador de carga de la batería
- > Haulotte Activ'Screen
- > Emplazamientos para horquillas de elevación
- > Anillos de elevación
- > Puertas batientes dobles
- > Potholes móviles
- > 2 ruedas directrices delanteras
- > 2 ruedas motrices traseras
- > Neumáticos no marcantes
- > Control de freno manual
- > Contador de horas
- > Claxon
- > Avisador acústico en traslación
- > Parada de emergencia en cuadros de mandos inferior y superior
- > Bajada de emergencia
- > 2 cuadros de mandos: sobre el chasis y en la cesta
- > Cuadro de mandos superior móvil
- > 2 ganchos para arnés de seguridad en la cesta
- > Zócalo protector entrada cesta

OPCIONES Y ACCESORIOS

- > Haulotte Activ'Energy Management: Sistema de llenado de baterías manual o automático
- > Cuadro de mandos superior protegido
- > Portaherramientas
- > Extensión de la cesta + 0.4m (altura replagada 1.8 m)
- > Alimentación eléctrica en la cesta
- > Disyuntor diferencial de 30 mA
- > Preparada para telemática
- > Aceite hidráulico biodegradable
- > Aceite hidráulico países fríos
- > Luz de flash
- > Porta-tubos fluorescentes



gerpasa
ALQUILER

ALQUILER Y VENTA DE
MAQUINARIA GERPASA, S.L.U.
P.I. El Canarí
Vial Canal de Navarrés, 6-8
46690 L'Alcudia de Crespins
Telf. 96 224 09 88 – 687 880 162
comercial@gerpasa.com

LLEGAMOS A TODAS PARTES

- Conducción precisa y progresiva.
- Comodidad de uso.
- Uso mixto: interior y exterior.
- Fácil acceso a la plataforma.
- Fácil de transportar.

CON LA MEJOR RELACIÓN CALIDAD-PRECIO

- Haulotte Activ'Energy Management cuida sus baterías.
- Fácil acceso a los componentes.
- Mástil sin cable, sin cadena.
- Mantenimiento e inmovilización mínimos.
- Motores eléctricos de corriente alterna sin mantenimiento.
- Haulotte Activ'Screen (herramienta de diagnóstico incorporada).