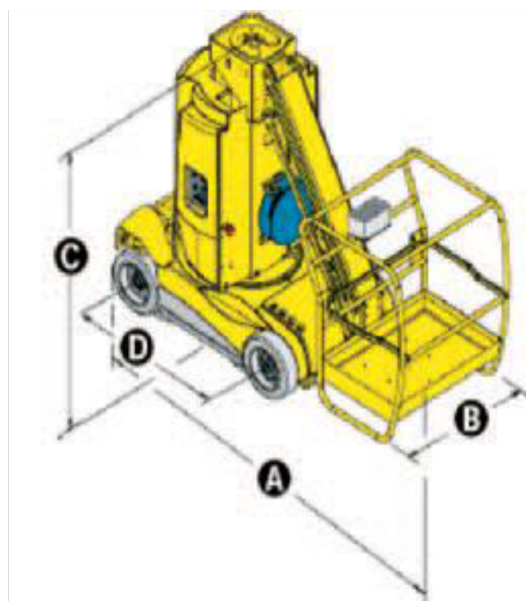
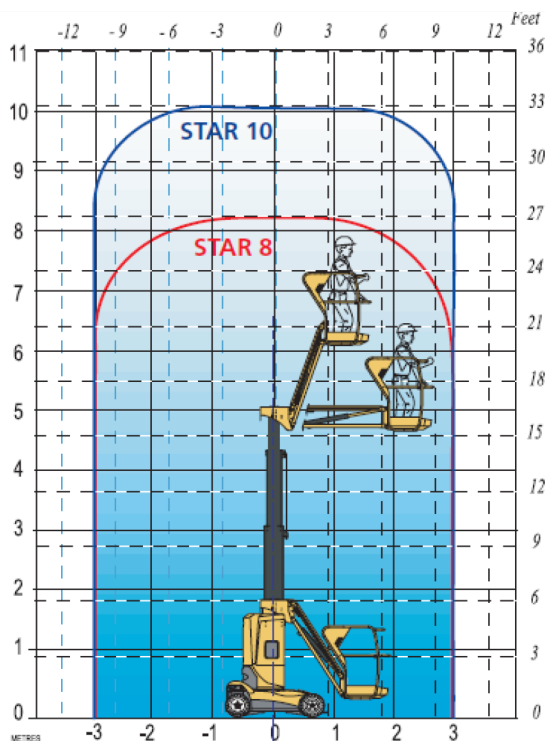




MÁSTIL VERTICAL STAR 10

MARCA: HAULOTTE



CARACTERÍSTICAS

	Star 10
Altura de trabajo	10 m
Altura plataforma	8 m
Alcance máximo	3,1 m
Capacidad máxima	200 kg
A Largo replegada	2,65 m
B Ancho	0,99 m
C Altura replegada	1,99 m
D Distancia entre ejes	1,2 m
Distancia al suelo	min. 2,5cm max.10cm
Dimensiones plataforma	0,92 x 0,68 m
Alcance trasero	0
Velocidad de traslación	0,7 - 4,5 km/h
Radio de giro exterior	1,87 m
Rotación de la torreta	345°
Baterías de tracción	24 V (2 x 12 V) / 240 Ah
Pendiente máxima	23%
Inclinación	3°
Neumáticos no marcantes	10 x 16 x 10,5
Peso total	2760 kg

- Traslación eléctrica posible a plena altura
- Mandos proporcionales que permiten una conducción ligera y muy progresiva.
- Radio de giro muy corto permitiendo una excelente manejabilidad en zonas de difícil acceso.
- Seguridad aumentada gracias al controlador de inclinación 3° y al dispositivo antibasculante (Pot Hole fijos)
- El pendular positivo / negativo ofrece mejor accesibilidad a la zona de trabajo.
- Velocidad máxima de desplazamiento 4,5 km/h
- Pendiente máxima 23%
- Peso total relativamente bajo permitiendo una mejor motricidad
- Cesta espaciosa, ergonómica y funcional
- Robusta, fiable y fácil de mantener



gerpasa
ALQUILER

ALQUILER Y VENTA DE
MAQUINARIA GERPASA, S.L.U.
P.I. El Canarí
Vial Canal de Navarrés, 6-8
46690 L'Alcudia de Crespins
Telf. 96 224 09 88 – 687 880 162
comercial@gerpasa.com

EQUIPAMIENTO ESTÁNDAR

- Motor eléctrico 24 V
- Baterías de tracción 24 V - 240 Ah
- Cargador de baterías 30 A
- Indicador de carga de baterías
- 2 velocidades de traslación
- 2 ruedas motrices traseras
- 2 ruedas directrices delanteras
- Neumáticos no marcantes
- Puesta en rueda libre
- Contador de horas
- Claxon en cesta
- 2 paradas de emergencia
- 2 puestos de mando
- Sonido de traslación
- Bomba manual de emergencia
- Potholes fijos
- Limitador de carga en cesta
- 2 anillas en cesta para arnes de seguridad
- Anillas de remolque y elevación

OPCIONES Y ACCESORIOS

- Llenado centralizado de baterías
- Luz de flash
- Kit de protección
- Línea de aire comprimido en la cesta
- Toma eléctrica 220V en cesta
- Baterías impermeables