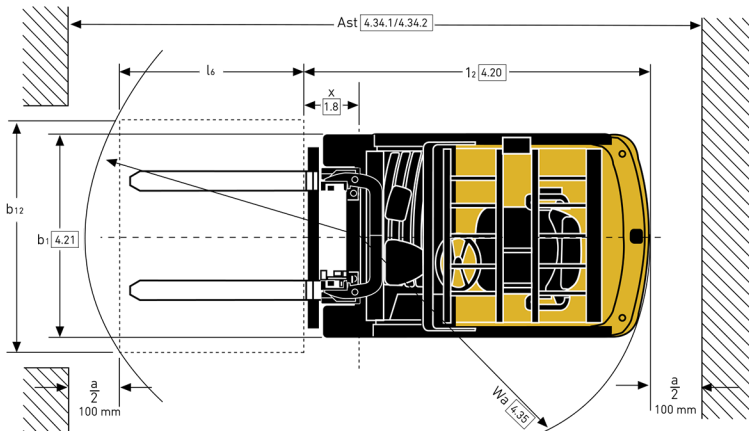
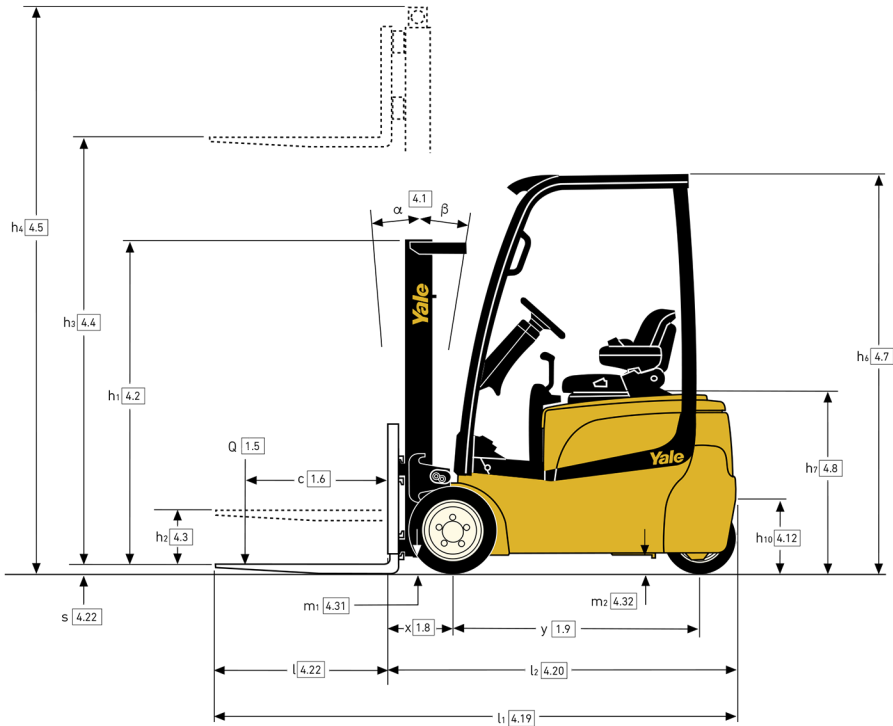




DIMENSIONES DE LA CARRETILLA CEE16 ERP16VT MARCA: YALE





gerpasa
ALQUILER

ALQUILER Y VENTA DE
MAQUINARIA GERPASA, S.L.U.
P.I. El Canari
Vial Canal de Navarrés, 6-8
46690 L'Alcudia de Crespins
Telf. 96 224 09 88 – 687 880 162
comercial@gerpasa.com

ESPECIFICACIONES TÉCNICAS

Elevación carga mástil	3,89 mts.
Anchura total	1,07 mts.
Tracción	4x2
Carga máxima	1.600Kg
Largo con horquilla	2,80 mts.
Longitud de horquillas	1,00 mts.
Altura mástil sin extender	2,23 mts.
Distancia entre ejes	1,38 mts.