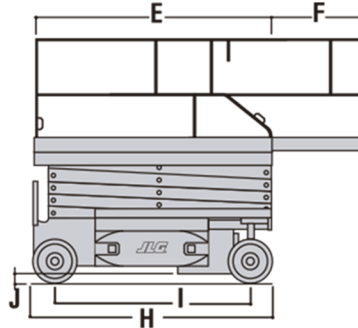
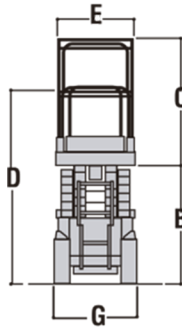
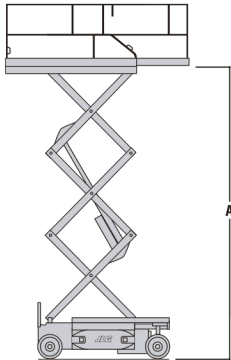




MARCA: JLG

MODELO: 2630ES



DATOS TÉCNICOS

A. Altura de plataforma (Elevada)	7.77 m
B. Altura de plataforma (Recogida)	1.23 m
C. Altura de barandillas	1.10 m
D. Altura total ¹	1.94 m
E. Dimensiones de plataforma	0.76 m x 2.30 m
F. Lateral extensible	0.90 m
G. Anchura total	0.76 m
H. Longitud total	2.30 m
I. Distancia entre ejes	1.88 m
J. Distancia al suelo	0.09 m
Capacidad ²	230 kg
Capacidad sobre el desplazable	120 kg
Velocidad de elevación/descenso	40/40 sec.
Máxima altura de traslación	7.77 m
Peso total de la máquina ³	2.200 kg
Máxima presión sobre el suelo	6.33 kg/cm ²
Velocidad de traslación (recogida)	4.4 km/h
Velocidad de traslación (elevada)	0.8 km/h
Pendiente superable	25%
Radio de giro (interno)	Zero
Radio de giro (externo)	2.06 m
Ruedas (macizas blancas)	406 x 125
Frenos	Eléctricos, fricción automática
Sistema de accionamiento	24V Eléctrico 6 kW
Baterías	4 x 6V 220 A/hr
Cargador (120/240V – 50/60HZ)	20 Amp Automático
Motor eléctrico	3 kW
Sistema hidráulico	10.6 L

PLATAFORMA

Lateral extensible de 0,90 m
Barandillas plegables
Compuerta giratoria (medio giro)
Caja de la consola extraíble
Puntos de amarre del acolador
Mando para tracción y dirección totalmente proporcional accionado con el pulgar
Mando proporcional de velocidad de elevación/descenso
Activación de elevación y desplazamiento mediante palanca de mando
Sistema de detección de carga

OPCIONES DISPONIBLES

Luces de trabajo de la plataforma
Baterías de 245 AH en lugar de las baterías de 220 AH
Estribos de elevación
Alarma de movimiento
Alarma de advertencia de descenso
Paquete de alarma ¹
Material de acolchado de la plataforma
Soporte para paneles
Soportes para tuberías
Plataforma con salida de 12V
Plataforma sin salida de 12V
Paquete para electricistas ²
Paquete para fontaneros ³
Luces estroboscópicas ámbar
Plugs & Sockets



EQUIPAMIENTO FUNCIONAL Y ACCESORIOS

- Sistema de protección contra baches
- Cable de corriente alterna a la plataforma
- Indicador de carga de la batería
- Contador de horas de funcionamiento
- Compuerta para cartones de yeso
- Casquillos de los brazos de tijera sin lubricación
- Puntal para el mantenimiento de las tijeras
- Descenso manual
- Bocina
- Ruedas macizas que no dejan huella (406 x 125)
- Detección de pendiente variable
- Luz y alarma de pendiente
- Estribos de sustentación
- Transportadores de carretillas elevadoras



ACCIONAMIENTO Y TRANSMISIÓN

- Baterías de ciclo profundo de 4 x 6V 220 AH
- Tracción positiva automática
- Opciones personales programables
- Tests de autodiagnóstico a bordo.
- Puertas extraíbles del compartimiento de las baterías/eléctrico
- Cargador de batería automático de 20 A
- Tracción y dirección eléctrica directa en las ruedas gemelas delanteras
- Frenos automáticos en las ruedas gemelas
- Aflojamiento de emergencia del freno