



ERP15-20VT

HOJA DE ESPECIFICACIONES

1500 - 2000 kg

Serie VT

Carretillas elevadoras
eléctricas

VDI 2198 – ESPECIFICACIONES GENERALES – SERIE VT

		Yale					
		ERP 15VT (SWB)	ERP 16VT (SWB)	ERP 16VT (MWB)	ERP 16VT (LWB)		
GENERAL	1.1	Fabricante					
	1.2	Designación del modelo					
	1.3	Propulsión	Eléctrica (batería)				
	1.4	Tipo de operario	Sentado				
	1.5	Capacidad nominal/carga nominal	Q (t)	1,5	1,6		
	1.6	Distancia del centro de carga	c (mm)	500			
	1.8	Distancia de carga, centro del árbol propulsor a la horquilla	x (mm)	326			
	1.9	Batalla	y (mm)	1290	1290	1386	1494
	PESO	2.1	Peso de servicio ⁽¹⁾	kg	2971	3083	
2.2		Carga por eje, con carga, delantero/trasero ⁽¹⁾	kg	3892 / 580	4096 / 587	4050 / 633	4056 / 802
2.3		Carga por eje, sin carga, delantero/trasero ⁽¹⁾	kg	1430 / 1541	1470 / 1613	1495 / 1588	1571 / 1687
RUEDAS	3.1	Neumáticos, delanteros/traseros	Superelásticos				
	3.2	Tamaño de las ruedas, delanteras	18 x 7-8				
	3.3	Tamaño de las ruedas, traseras	15 x 4.5-8				
	3.5	Número de ruedas, delanteras/traseras (x = ruedas conducidas)	2X / 2				
	3.6	Banda de rodadura, delantera	b ₁₀ (mm)	889			
	3.7	Banda de rodadura, trasera	b ₁₁ (mm)	194			
	DIMENSIONES	4.1	Inclinación del mástil/tablero de horquillas hacia delante/hacia atrás	α / β (o)	5 / 5		
4.2		Altura, mástil descendido	h ₁ (mm)	2230			
4.3		Elevación libre ⁽²⁾	h ₂ (mm)	100			
4.4		Elevación ⁽²⁾	h ₃ (mm)	3320			
4.5		Altura, mástil extendido ⁽³⁾	h ₄ (mm)	3898			
4.7		Altura del tejadillo protector (cabina) ⁽⁴⁾	h ₆ (mm)	2070			
4.7.1		Altura de la cabina (cabina abierta)		2085			
4.8		Altura del asiento en relación con SIP/altura soporte ⁽⁵⁾	h ₇ (mm)	919			
4.12		Altura acoplamiento	h ₁₀ (mm)	500			
4.19		Longitud total	l ₁ (mm)	2807	2903	3011	
4.20		Longitud hasta la cara de las horquillas	l ₂ (mm)	1807	1903	2011	
4.21		Anchura total ⁽⁶⁾	b ₁ /b ₂ (mm)	1050 ⁽⁶⁾			
4.22		Dimensiones de las horquillas ISO 2331	s/e/l (mm)	40 / 80 / 1000			
4.23		Tablero de horquillas ISO 2328, clase/tipo A, B		2A			
4.24		Anchura del tablero de horquillas ⁽⁷⁾	b ₃ (mm)	907			
4.31		Altura libre hasta el suelo debajo del mástil, con carga	m ₁ (mm)	70			
4.32		Altura libre sobre el suelo, centro de la batalla ⁽⁸⁾	m ₂ (mm)	100			
4.33		Dimensión de la carga b ₁₂ x l ₆ en sentido transversal	b ₁₂ x l ₆ (mm)	1000 x 1200			
4.34		Anchura de pasillo con dimensiones de carga predeterminadas	Ast (mm)	3134	3232	3340	
4.34.1		Ancho de pasillo con palés 1000 x 1200 en sentido transversal	Ast (mm)	3134	3232	3340	
4.34.2		Anchura de pasillo con palés 800 x 1200 en sentido longitudinal	Ast (mm)	3257	3355	3463	
4.35		Radio de giro	W _a (mm)	1479	1577	1685	
4.36		Radio de giro interno	b ₁₃ (mm)	0			
4.41	Pasillo intersección 90° (con palé anchura W = 1200 mm, longitud L = 1000 mm)	mm	1718	1754	1798		
4.42	Altura del escalón (entre el suelo y el larguero)	mm	557				
4.43	Altura del escalón	mm	484				
RENDIMIENTO	5.1	Velocidad de desplazamiento, con carga/sin carga ⁽⁹⁾	km/h	16 / 16			
	5.1.1	Velocidad de desplazamiento, con carga/sin carga, marcha atrás	km/h	16 / 16			
	5.2	Velocidad de elevación con carga/sin carga	m/s	0,43 / 0,59			
	5.3	Velocidad de descenso con carga/sin carga	m/s	0,50 / 0,47			
	5.5	Esfuerzo en la barra de tracción, con carga/sin carga ⁽¹⁰⁾	N	3406 / 3680			
	5.6	Esfuerzo máximo en la barra de tracción, con carga/sin carga ⁽¹¹⁾	N	11 415 / 11 690			
	5.7	Trepabilidad, con carga/sin carga ⁽¹²⁾	%	11 / 16			
	5.8	Trepabilidad máxima con carga/sin carga ⁽¹¹⁾	%	25 / 34	25 / 35		
	5.9	Tiempo de aceleración, con carga/sin carga ⁽⁹⁾	s	4,6 / 4,1			
	5.10	Freno de servicio		Eléctrico			
ELÉCTRICA	6.1	Valor nominal motor de tracción, S2 60 min	kW	2 x 5,0			
	6.2	Valor nominal del motor de elevación a S3 15 %	kW	12			
	6.3	Batería de conformidad con la norma DIN 43531/35/36 A, B, C, no		DIN 43531-A			
	6.4	Tensión de batería/capacidad nominal K5	(V)/(ah)	48 / 500	48 / 625	48 / 750	
	6.5	Peso de la batería ⁽¹³⁾	kg	673 / 743	813 / 899	962 / 1064	
	6.6	Consumo de energía de acuerdo con el ciclo VDI ⁽¹⁴⁾	kWh/h @ número de ciclos	3,9	4,2		
OTROS	8.1	Tipo de unidad de tracción		Transmisión eléctrica			
	10.1	Presión de trabajo para accesorios	bares	180			
	10.2	Volumen de aceite para accesorios ⁽¹⁵⁾	l/min	40			
	10.3	Depósito de aceite hidráulico, capacidad	l	16,8			
	10.7	Nivel de presión acústica en el asiento del conductor LPAZ ⁽¹⁶⁾	dB(A)	69			
	10.8	Acoplamiento de remolcado, tipo DIN		Pasador			

(1) Máx. batería

(2) Parte inferior de las horquillas

(3) Sin rejilla soporte de carga

(4) h₆ sujeto a +/- 5 mm de tolerancia

(5) Asiento de suspensión total. Se especifica capó estándar. 953 mm con capó levantado

(6) Anchura total 1116 mm equipada con los neumáticos 200/50-10 necesarios para mástiles de 5000 mm o más

(7) Añadir 32 mm con rejilla soporte de carga

(8) Valor mostrado para retirada vertical de la batería; la retirada horizontal de la batería tiene 90 mm de espacio libre en el centro de la batalla

(9) Rendimiento HiP

Todos los valores son valores nominales y están sujetos a tolerancias.

VDI 2198 – ESPECIFICACIONES GENERALES – SERIE VT

			Yale			
			ERP 18VT (MWB)	ERP 18VT (LWB)	ERP 20VT (MWB)	ERP 20VT (LWB)
GENERAL	1.1	Fabricante				
	1.2	Designación del modelo				
	1.3	Propulsión	Eléctrica (batería)			
	1.4	Tipo de operario	Sentado			
	1.5	Capacidad nominal/carga nominal	1,8		2,0	
	1.6	Distancia del centro de carga	500			
	1.8	Distancia de carga, centro del árbol propulsor a la horquilla	321			
	1.9	Batalla	1386	1494	1386	1494
	PESO	2.1	Peso de servicio ⁽¹⁾	3335	3331	3602
2.2		Carga por eje, con carga, delantero/trasero ⁽¹⁾	4496 / 640	4435 / 695	4941 / 661	4788 / 648
2.3		Carga por eje, sin carga, delantero/trasero ⁽¹⁾	1628 / 1707	1646 / 1685	1755 / 1847	1689 / 1747
RUEDAS	3.1	Neumáticos, delanteros/traseros	Superelásticos			
	3.2	Tamaño de las ruedas, delanteras	200 / 50-10			
	3.3	Tamaño de las ruedas, traseras	15 x 4,5-8			
	3.5	Número de ruedas, delanteras/traseras (x = ruedas conducidas)	2X / 2			
	3.6	Banda de rodadura, delantera	b10 (mm) 908			
	3.7	Banda de rodadura, trasera	b11 (mm) 194			
	DIMENSIONES	4.1	Inclinación del mástil/tablero de horquillas hacia delante/hacia atrás	α / β (o) 5 / 5		
4.2		Altura, mástil descendido	h1 (mm) 2180			
4.3		Elevación libre ⁽²⁾	h2 (mm) 100			
4.4		Elevación ⁽²⁾	h3 (mm) 3390			
4.5		Altura, mástil extendido ⁽³⁾	h4 (mm) 4006			
4.7		Altura del tejadillo protector (cabina) ⁽⁴⁾	h6 (mm) 2070			
4.7.1		Altura de la cabina (cabina abierta)	2085			
4.8		Altura del asiento en relación con SIP/altura soporte ⁽⁵⁾	h7 (mm) 919			
4.12		Altura acoplamiento	h10 (mm) 500			
4.19		Longitud total	l1 (mm) 2898 3006 2898 3006			
4.20		Longitud hasta la cara de las horquillas	l2 (mm) 1898 2006 1898 2006			
4.21		Anchura total ⁽⁶⁾	b1/b2 (mm) 1116			
4.22		Dimensiones de las horquillas ISO 2331	s/e/l (mm) 40 / 80 / 1000			
4.23		Tablero de horquillas ISO 2328, clase/tipo A, B	2A			
4.24		Anchura del tablero de horquillas ⁽⁷⁾	b3 (mm) 977			
4.31		Altura libre hasta el suelo debajo del mástil, con carga	m1 (mm) 70			
4.32		Altura libre sobre el suelo, centro de la batalla ⁽⁸⁾	m2 (mm) 100			
4.33		Dimensión de la carga b12 x l6 en sentido transversal	b12 x l6 (mm) 1000 x 1200			
4.34		Anchura de pasillo con dimensiones de carga predeterminadas	Ast (mm) 3228	3336	3228	3336
4.34.1		Ancho de pasillo con palés 1000 x 1200 en sentido transversal	Ast (mm) 3228	3336	3228	3336
4.34.2		Anchura de pasillo con palés 800 x 1200 en sentido longitudinal	Ast (mm) 3350	3458	3350	3458
4.35	Radio de giro	Wa (mm) 1577	1685	1577	1685	
4.36	Radio de giro interno	b13 (mm) 0				
4.41	Pasillo intersección 90° (con palé anchura W = 1200 mm, longitud L = 1000 mm)	mm 1776	1820	1776	1820	
4.42	Altura del escalón (entre el suelo y el larguero)	mm 557				
4.43	Altura del escalón	mm 484				
RENDIMIENTO	5.1	Velocidad de desplazamiento, con carga/sin carga ⁽⁹⁾	km/h 16 / 16			
	5.1.1	Velocidad de desplazamiento, con carga/sin carga, marcha atrás	km/h 16 / 16			
	5.2	Velocidad de elevación con carga/sin carga	m/s 0,41 / 0,60		0,40 / 0,58	
	5.3	Velocidad de descenso con carga/sin carga	m/s 0,46 / 0,40		0,47 / 0,40	
	5.5	Esfuerzo en la barra de tracción, con carga/sin carga ⁽¹⁰⁾	N 3337 / 3646		3260 / 3603	3294 / 3637
	5.6	Esfuerzo máximo en la barra de tracción, con carga/sin carga ⁽¹¹⁾	N 11 355 / 11 664	11 346 / 11 655	11 269 / 11 612	11 304 / 11 647
	5.7	Trepabilidad, con carga/sin carga ⁽¹²⁾	% 10 / 15 9 / 14 9 / 15			
	5.8	Trepabilidad máxima con carga/sin carga ⁽¹¹⁾	% 23 / 35		23 / 36	31 / 34 22 / 36
	5.9	Tiempo de aceleración, con carga/sin carga ⁽⁹⁾	s 4,6 / 4,1			
	5.10	Freno de servicio	Eléctrico			
ELÉCTRICA	6.1	Valor nominal motor de tracción, S2 60 min	kW 2x 5,0			
	6.2	Valor nominal del motor de elevación a S3 15 %	kW 12			
	6.3	Batería de conformidad con la norma DIN 43531/35/36 A, B, C, no	DIN 43531-A			
	6.4	Tensión de batería/capacidad nominal K5	(V)/(ah) 48 / 625	48 / 750	48 / 625	48 / 750
	6.5	Peso de la batería ⁽¹³⁾	kg 813 / 899	962 / 1064	813 / 899	962 / 1064
	6.6	Consumo de energía de acuerdo con el ciclo VDI ⁽¹⁴⁾	kWh/h @ número de ciclos 4,7 4,7 5,5 5,2			
OTROS	8.1	Tipo de unidad de tracción	Transmisión eléctrica			
	10.1	Presión de trabajo para accesorios	bares 180			
	10.2	Volumen de aceite para accesorios ⁽¹⁵⁾	l/min 40			
	10.3	Depósito de aceite hidráulico, capacidad	l 16,8			
	10.7	Nivel de presión acústica en el asiento del conductor LPAZ ⁽¹⁶⁾	dB(A) 69			
	10.8	Acoplamiento de remolcado, tipo DIN	Pasador			

(10) Valor nominal 60 minutos

(11) Valor nominal 5 minutos

(12) Valor nominal 30 minutos

(13) Min./máx.

(14) Rendimiento eLo

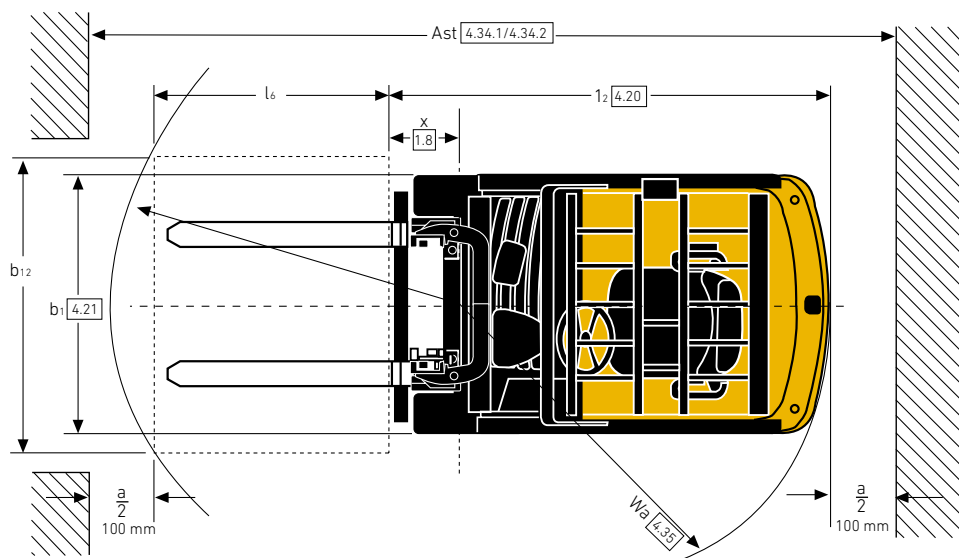
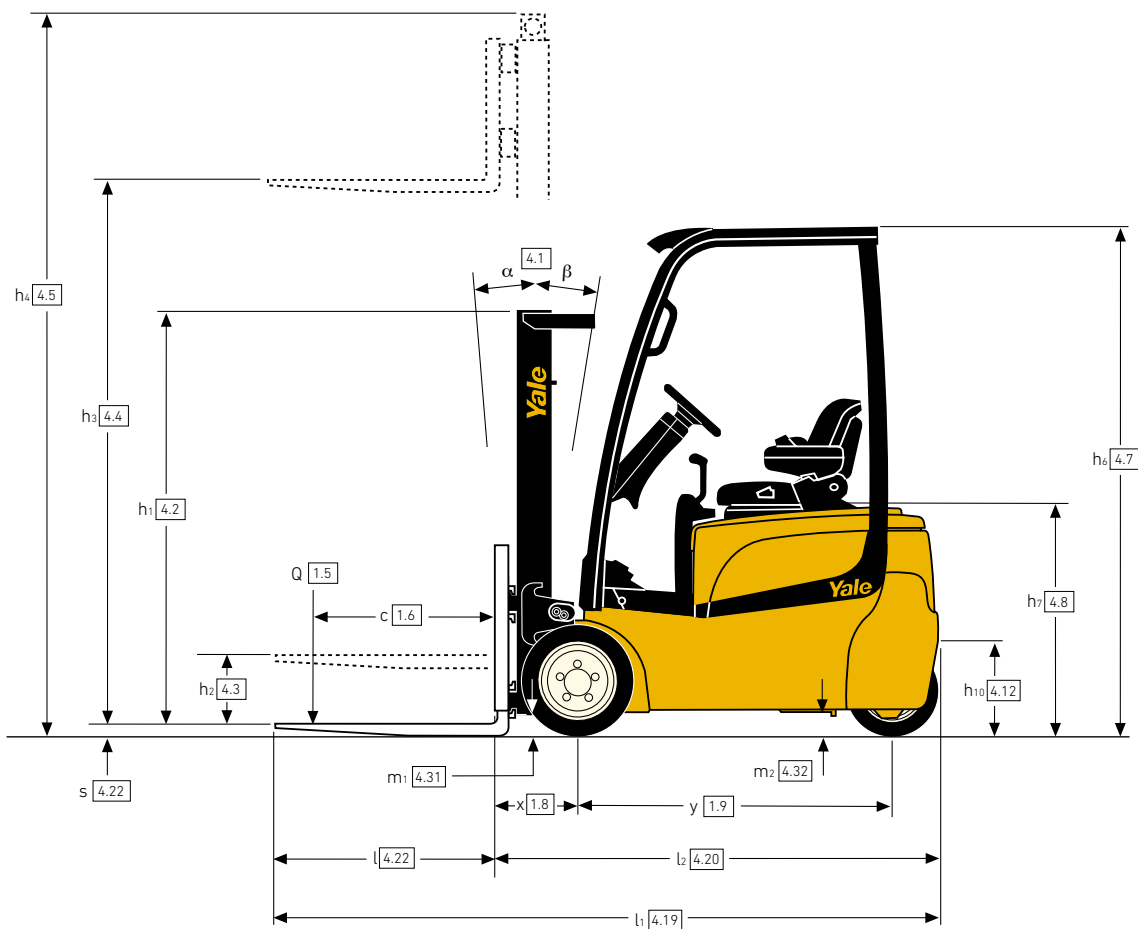
(15) Flujo máximo establecido a través de la pantalla del tablero de instrumentos

(16) LPAZ, medido de acuerdo con los ciclos de prueba y basado en los valores de ponderación contenidos en la Norma EN12053

Hoja de especificaciones de la carretilla basada en: Mástil 2 etapas LFL de 3360 mm (visión clara) y 3430 mm (alta visibilidad) hasta la parte superior de las horquillas, con tablero estándar y horquillas de 1000 mm, con ajuste de rendimiento HIP, configuración de batería DIN

DIMENSIONES DE LA CARRETILLA – SERIE VT

$$Ast = Wa + R + a = Wa + \sqrt{(l_6 + x)^2 + (b_{12}/2 - b_{13})^2} + a$$



DIMENSIONES DEL MÁSTIL – ERP 15VT SWB

h ₁ (mm)	h _{2+S} (mm)	h _{3+S} (mm)	h ₄ (mm)	Inclín- ación		Horquillas			Desplazamiento lateral integral		
						Centro de carga (kg)			Centro de carga (kg)		
						500	600	700	500	600	700
Mástil de elevación libre limitada (LFL) de dos etapas, visión clara											
2230	140	3360	3868	5	5	1500	1300	1300	1500	1300	1250
2580	140	3860	4368	5	5	1500	1300	1300	1500	1300	1250
2830	140	4360	4868	5	5	1480	1280	1280	1480	1280	1230
3180	140	4860	5368	5	5	1390	1210	1200	1390	1210	1150
Mástil de elevación libre total (FFL) de dos etapas, alta visibilidad											
2080	1505	3218	3728	5	5	1500	1300	1300	1500	1300	1250
2330	1755	3718	4228	5	5	1500	1300	1300	1500	1300	1240
2680	2105	4338	4847	5	5	1500	1300	1300	1500	1300	1240
Mástil de elevación libre total (FFL) de tres etapas, visión clara											
1980	1472	4300	4808	5	5	1500	1300	1300	1500	1300	1230
2080	1572	4600	5108	5	5	1450	1250	1250	1450	1250	1190
2180	1672	4900	5408	5	5	1390	1210	1200	1390	1210	1140
2330	1822	5200 ⁽¹⁾	5708	5	5	1340	1160	1150	1340	1160	1090
2430	1922	5500 ⁽¹⁾	6008	5	5	1280	1110	1100	1240	1110	1040

(1) Velocidad de inclinación reducida a 1° por segundo por medio de limitadores de velocidad de inclinación mecánicos para mástiles de 5000 mm de altura o más

Todos los valores nominales con batería DIN

Todos los valores nominales con horquillas de 1000 mm y menos la rejilla soporte de carga

Observe que las capacidades se dan en kilogramos

DIMENSIONES DEL MÁSTIL – ERP 16VT SWB/MWB

h ₁ (mm)	h _{2+S} (mm)	h _{3+S} (mm)	h ₄ (mm)	Inclín- ación		Horquillas			Desplazamiento lateral integral			Horquillas			Desplazamiento lateral integral		
						Centro de carga (kg)			Centro de carga (kg)			Centro de carga (kg)			Centro de carga (kg)		
						500	600	700	500	600	700	500	600	700	500	600	700
Mástil de elevación libre limitada (LFL) de dos etapas, visión clara																	
2230	140	3360	3868	5	5	1600	1450	1390	1600	1450	1330	1600	1450	1450	1600	1450	1450
2580	140	3860	4368	5	5	1600	1450	1380	1600	1450	1330	1600	1450	1450	1600	1450	1450
2830	140	4360	4868	5	5	1580	1430	1360	1580	1430	1310	1580	1430	1430	1580	1430	1430
3180	140	4860	5368	5	5	1490	1350	1280	1490	1350	1230	1490	1350	1350	1490	1350	1350
Mástil de elevación libre limitada (LFL) de dos etapas, alta visibilidad																	
2180	140	3432	4006	5	5	1600	1450	1390	1600	1450	1320	1600	1450	1390	1600	1450	1320
2530	140	3932	4506	5	5	1600	1450	1380	1600	1450	1310	1600	1450	1380	1600	1450	1310
2780	140	4432	5006	5	5	1580	1430	1370	1580	1430	1300	1580	1430	1370	1580	1430	1300
3130	140	4932	5506	5	5	1490	1350	1280	1490	1340	1220	1490	1350	1280	1490	1340	1220
Mástil de elevación libre total (FFL) de dos etapas, alta visibilidad																	
2080	1505	3218	3728	5	5	1600	1450	1400	1600	1450	1330	1600	1450	1400	1600	1450	1330
2330	1755	3718	4228	5	5	1600	1450	1390	1600	1450	1320	1600	1450	1390	1600	1450	1320
2680	2105	4338	4847	5	5	1600	1450	1380	1580	1440	1310	1600	1450	1380	1600	1450	1310
Mástil de elevación libre total (FFL) de tres etapas, visión clara																	
1980	1472	4300	4808	5	5	1600	1450	1380	1590	1450	1310	1600	1450	1380	1600	1450	1310
2080	1572	4600	5108	5	5	1540	1400	1330	1540	1400	1270	1540	1400	1330	1540	1400	1260
2180	1672	4900	5408	5	5	1490	1350	1280	1490	1350	1220	1490	1350	1280	1490	1340	1220
2330	1822	5200 ⁽¹⁾	5708	5	5	1430	1300	1230	1360	1290	1170	1320	1300	1230	1250	1250	1170
2430	1922	5500 ⁽¹⁾	6008	5	5	1130	1130	1130	1070	1070	1070	1060	1060	1060	1000	1000	1000
Mástil de elevación libre total (FFL) de tres etapas, alta visibilidad																	
1930	1355	4300	4875	5	5	1600	1450	1380	1590	1450	1310	1600	1450	1380	1600	1450	1310
2030	1455	4600	5175	5	5	1570	1420	1360	1550	1420	1290	1570	1420	1360	1570	1420	1290
2130	1555	4900	5375	5	5	1520	1370	1310	1510	1370	1240	1520	1370	1310	1520	1370	1240
2280	1705	5200 ⁽¹⁾	5775	5	5	1380	1320	1260	1320	1310	1190	1260	1260	1260	1200	1200	1190
2380	1805	5500 ⁽¹⁾	6075	5	5	1090	1090	1090	1030	1030	1030	1000	1000	1000	950	950	950

(1) Velocidad de inclinación reducida a 1° por segundo por medio de limitadores de velocidad de inclinación mecánicos para mástiles de 5000 mm de altura o más

Todos los valores nominales con batería DIN

Todos los valores nominales con horquillas de 1000 mm y menos la rejilla soporte de carga

Observe que las capacidades se dan en kilogramos

Todos los valores son valores nominales y están sujetos a tolerancias.

DIMENSIONES DEL MÁSTIL – ERP 16VT LWB

h ₁ (mm)	h _{2+s} (mm)	h _{3+s} (mm)	h ₄ (mm)	Inclinación F B		Horquillas			Desplazamiento lateral integral		
						Centro de carga (kg)			Centro de carga (kg)		
						500	600	700	500	600	700
Mástil de elevación libre limitada (LFL) de dos etapas, visión clara											
2230	140	3360	3868	5	5	1600	1450	1390	1600	1450	1330
2580	140	3860	4368	5	5	1600	1450	1380	1600	1450	1330
2830	140	4360	4868	5	5	1580	1430	1360	1580	1430	1310
3180	140	4860	5368	5	5	1500	1360	1290	1500	1360	1240
Mástil de elevación libre limitada (LFL) de dos etapas, alta visibilidad											
2180	140	3432	4006	5	5	1600	1450	1390	1600	1450	1320
2530	140	3932	4506	5	5	1600	1450	1380	1600	1450	1310
2780	140	4432	5006	5	5	1580	1430	1370	1580	1430	1300
3130	140	4932	5506	5	5	1500	1360	1290	1500	1350	1220
Mástil de elevación libre total (FFL) de dos etapas, alta visibilidad											
2080	1505	3218	3728	5	5	1600	1450	1400	1600	1450	1330
2330	1755	3718	4228	5	5	1600	1450	1390	1600	1450	1320
2680	2105	4338	4847	5	5	1600	1450	1380	1600	1450	1310
Mástil de elevación libre total (FFL) de tres etapas, visión clara											
1980	1472	4300	4808	5	5	1600	1450	1370	1600	1440	1310
2080	1572	4600	5108	5	5	1550	1400	1330	1550	1400	1260
2180	1672	4900	5408	5	5	1500	1360	1280	1500	1350	1220
2330	1822	5200 ⁽¹⁾	5708	5	5	1330	1310	1230	1260	1260	1170
2430	1922	5500 ⁽¹⁾	6008	5	5	1080	1080	1080	1010	1010	1010
Mástil de elevación libre total (FFL) de tres etapas, alta visibilidad											
1930	1355	4300	4875	5	5	1600	1450	1380	1600	1450	1310
2030	1455	4600	5175	5	5	1570	1420	1360	1570	1420	1290
2130	1555	4900	5375	5	5	1520	1380	1310	1520	1370	1240
2280	1705	5200 ⁽¹⁾	5775	5	5	1280	1280	1260	1210	1210	1200
2380	1805	5500 ⁽¹⁾	6075	5	5	1030	1030	1030	970	970	970

(1) Velocidad de inclinación reducida a 1° por segundo por medio de limitadores de velocidad de inclinación mecánicos para mástiles de 5000 mm de altura o más

Observe que las capacidades se dan en kilogramos

Todos los valores nominales con batería DIN

Todos los valores nominales con horquillas de 1000mm y menos la rejilla soporte de carga

DIMENSIONES DEL MÁSTIL – ERP 18VT MWB/LWB

h ₁ (mm)	h _{2+s} (mm)	h _{3+s} (mm)	h ₄ (mm)	Inclinación F B		Horquillas			Desplazamiento lateral integral			Horquillas			Desplazamiento lateral integral		
						Centro de carga (kg)			Centro de carga (kg)			Centro de carga (kg)			Centro de carga (kg)		
						500	600	700	500	600	700	500	600	700	500	600	700
Mástil de elevación libre limitada (LFL) de dos etapas, alta visibilidad																	
2180	140	3432	4006	5	5	1800	1600	1550	1800	1600	1470	1800	1600	1550	1800	1600	1470
2530	140	3932	4506	5	5	1800	1600	1540	1800	1600	1470	1800	1600	1540	1800	1600	1470
2780	140	4432	5006	5	5	1780	1580	1530	1780	1580	1450	1780	1580	1530	1780	1580	1450
3130	140	4932	5506	5	5	1580	1500	1440	1540	1500	1370	1580	1500	1440	1540	1500	1370
Mástil de elevación libre total (FFL) de dos etapas, alta visibilidad																	
2080	1505	3218	3728	5	5	1800	1600	1560	1800	1600	1480	1800	1600	1560	1800	1600	1480
2330	1755	3718	4228	5	5	1800	1600	1550	1800	1600	1470	1800	1600	1550	1800	1600	1470
2680	2105	4338	4847	5	5	1800	1600	1540	1800	1600	1470	1800	1600	1540	1800	1600	1470
Mástil de elevación libre total (FFL) de tres etapas, alta visibilidad																	
1930	1355	4300	4875	5	5	1800	1600	1540	1800	1600	1470	1800	1600	1540	1800	1600	1470
2030	1455	4600	5175	5	5	1770	1570	1520	1770	1570	1440	1770	1570	1520	1770	1570	1440
2130	1555	4900	5375	5	5	1710	1520	1470	1710	1520	1390	1710	1520	1470	1710	1520	1390
2280	1705	5200 ⁽¹⁾	5775	5	5	1650	1470	1410	1650	1470	1340	1650	1470	1410	1650	1470	1340
2380	1805	5500 ⁽¹⁾	6075	5	5	1590	1410	1350	1550	1410	1290	1440	1410	1350	1370	1370	1280

(1) Velocidad de inclinación reducida a 1° por segundo por medio de limitadores de velocidad de inclinación mecánicos para mástiles de 5000 mm de altura o más

Observe que las capacidades se dan en kilogramos

Todos los valores nominales con batería DIN

Todos los valores nominales con horquillas de 1000 mm y menos la rejilla soporte de carga

DIMENSIONES DEL MÁSTIL – ERP 20VT MWB/LWB

h ₁ (mm)	h _{2+S} (mm)	h _{3+S} (mm)	h ₄ (mm)	Inclinación F B		Horquillas			Desplazamiento lateral integral			Horquillas			Desplazamiento lateral integral		
						Centro de carga (kg)			Centro de carga (kg)			Centro de carga (kg)			Centro de carga (kg)		
						500	600	700	500	600	700	500	600	700	500	600	700
Mástil de elevación libre limitada (LFL) de dos etapas, alta visibilidad																	
2180	140	3432	4006	5	5	2000	1800	1700	1990	1780	1620	2000	1800	1700	1990	1780	1610
2530	140	3932	4506	5	5	2000	1800	1690	1980	1780	1610	2000	1800	1690	1980	1770	1610
2780	140	4432	5006	5	5	1980	1780	1680	1950	1760	1590	1980	1780	1670	1950	1760	1590
3130	140	4932	5506	5	5	1570	1570	1570	1520	1520	1510	1560	1560	1560	1520	1520	1500
Mástil de elevación libre total (FFL) de dos etapas, alta visibilidad																	
2080	1505	3218	3728	5	5	2000	1800	1710	2000	1790	1620	2000	1800	1700	2000	1790	1620
2330	1755	3718	4228	5	5	2000	1800	1700	1990	1790	1620	2000	1800	1700	1990	1780	1610
2680	2105	4338	4847	5	5	2000	1800	1690	1960	1780	1610	2000	1800	1690	1980	1770	1610
Mástil de elevación libre total (FFL) de tres etapas, alta visibilidad																	
1930	1355	4300	4875	5	5	2000	1800	1690	1970	1780	1610	2000	1800	1690	1980	1770	1610
2030	1455	4600	5175	5	5	1970	1770	1670	1930	1750	1580	1970	1770	1660	1950	1740	1580
2130	1555	4900	5375	5	5	1780	1720	1620	1720	1700	1540	1910	1710	1610	1880	1690	1530
2280	1705	5200 ⁽¹⁾	5775	5	5	1490	1490	1490	1440	1440	1440	1670	1660	1550	1600	1590	1470
2380	1805	5500 ⁽¹⁾	6075	5	5	1250	1250	1250	1200	1200	1200	1420	1420	1410	1360	1360	1350

(1) Velocidad de inclinación reducida a 1° por segundo por medio de limitadores de velocidad de inclinación mecánicos para mástiles de 5000 mm de altura o más

Observe que las capacidades se dan en kilogramos

Todos los valores nominales con batería DIN

Todos los valores nominales con horquillas de 1000 mm y menos la rejilla soporte de carga

Todos los valores son valores nominales y están sujetos a tolerancias.



Acerca de Yale®

Yale Materials Handling Corporation es uno de los fabricantes de Llevamos en el negocio de la elevación desde 1875 y aplicamos esa experiencia para ayudar a los clientes a resolver los retos de la manipulación de materiales. Nuestra línea completa de carretillas elevadoras tiene una capacidad de 1 a 16 toneladas y funcionan con motores de combustión interna u opciones eléctricas. Yale también ofrece soluciones robóticas, telemetría, gestión de flotas, piezas, financiación y formación. Desde equipos de montacargas tradicionales a tecnologías emergentes, nuestro objetivo diario es trabajar con nuestra red de distribuidores de ámbito nacional para mantener nuestro enfoque de avance y en el cliente con las soluciones que usted necesite, en el momento y forma que las necesite.

EQUIPOS DE MANIPULACIÓN DE MATERIALES PARA:

3PL

Piezas de automoción

Bebidas

Alimentos fríos y congelados

Distribución de alimentos

Procesamiento de alimentos

Muebles y enseres

Productos de salud y farmacéuticos

Centros para el Hogar

Venta al Por Menor

Comercio Electrónico

Yale Lift Truck Technologies


Centennial House
Frimley Business Park
Frimley
Surrey
GU16 7SG
Reino Unido

www.yale.com



Seguridad: Todos los productos Yale vendidos en países de la UE, Reino Unido y Turquía cumplen los requisitos de la UE de la Directiva sobre máquinas 2006/42/CE y contienen el **CE** marcado. Las carretillas Yale vendidas en otros países pueden encargarse para su producción de conformidad con los requisitos de la Directiva de Máquinas y, cuando así se solicite, contendrán el **CE** marcado.

HYSTER-YALE UK LIMITED comercializa como Yale Lift Truck Technologies. Domicilio Social: Centennial House, Building 4.5, Frimley Business Park, Frimley, Surrey GU16 7SG, Reino Unido. Registrada en Inglaterra y Gales. Número de Registro de la Empresa: 02636775.

©2023 Hyster-Yale Group, Inc., todos los derechos reservados. YALE y YALE  son marcas comerciales de Hyster-Yale Group, Inc. Las carretillas pueden mostrarse con equipamiento opcional y/o características no disponibles en todas las regiones. El rendimiento de la carretilla puede verse afectado por el estado del vehículo, su equipamiento y la aplicación. Las especificaciones están sujetas a modificaciones sin previo aviso.

Nota: Hay que tener cuidado al manipular cargas elevadas. Los operarios deben estar cualificados y deben leer, entender y seguir las instrucciones contenidas en el Manual de Usuario. Consulte a su distribuidor de Yale® si alguna de las informaciones mostradas es crítica para su aplicación.

Nº de pieza de la publicación 220991847 Rev.00 (0323DMS) ES